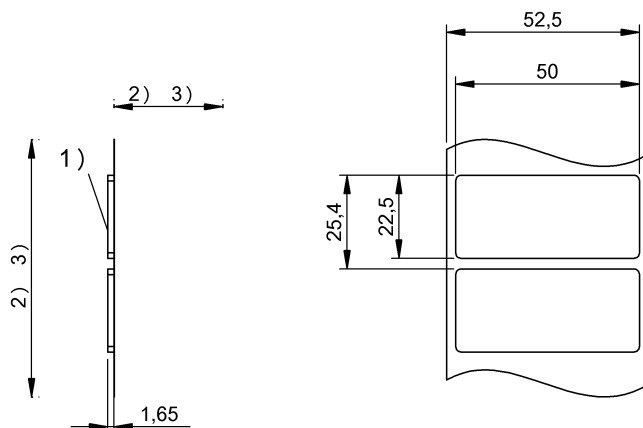


Сверхвысокие частоты (860...930 МГц)
BIS U-157-N9/C1M
Код заказа: BIS01AT

BALLUFF



1) Активная поверхность, 2) Свободная зона, 3) см. соответственно головку записи/считывания



Basic features

Принцип действия	Носитель данных
Радиочастотный допуск	Европа United Kingdom (UKCA)
Разрешение на эксплуатацию/ конформность	CE UKCA WEEE
Стандарты	EPCglobal™ класс 1, покол. 2 ISO 18000-6C
Форма антенны	Диполь

Electrical data

Длительность хранения данных/лет	≥ 50 при 55 °C
Поляризация	линейная
Предпочтительная область использования	902...928 MHz
Рабочая частота	902...928 MHz
Циклы считывания	неограниченно
Число циклов программирования	до 55 °C: 100 000

Remarks

Значения, если не указано иное, приведены для нормальных условий.

Для аппликации на металл Самоклеящаяся этикетка Поставка в рулоне Хранение и обработка Следовать указанию в соответствии с документом № 888603

Environmental conditions

Степень защиты	IP68
Температура окружающей среды	-30...85 °C
Температура хранения	-30...85 °C

Functional Characteristics

Данные пользователя, чтение/запись	1024 Bit
Память EPC, чтение/запись	448 Bit
Память TID, только для считывания	96 Bit
Тип памяти	EEPROM

Material

Материал корпуса	PET
------------------	-----

Mechanical data

Размеры	22.5 x 1.65 x 50 mm
Снаряженная масса	2 g
Установка	на металл