

1) Приемник, 2) Панель индикации и управления, 3) Передатчик



Basic features

Базовый стандарт	IEC 60947-5-2
Дополнительные свойства	Номер объекта с двоичным кодированием через 3 коммутационных выхода
Комплект поставки	Система крепления Соединительный кабель (для соединения передатчика с приемником) Руководство по эксплуатации Кабель
Принцип действия	Световая полоса
Разрешение на эксплуатацию/конформность	CE WEEE cULus UKCA
Серия	D
Форма	квадр. Разъем прямой

Возможность регулировки

Режим измерения (2 независимых результата измерения)
 Объектный режим (цифровые значения)
 Границы области измерения
 Заводская настройка (сброс)
 Выход активен/неактивен
 Аналоговый выход U/I
 Запоминание объектов (макс. 6)
 Коммутирующий выход PNP/NPN
 Направление считывания ОСД-индикатора
 Контрастность ОСД-индикатора
 ОСД-индикация ВКЛ/ВЫКЛ
 Нормирование CCD-сигнала
 Калибровка аналоговых выходов
 Коррекция через CCD-индикатор сигнала
 Линейное изменение сигнала
 Заблокировать настройку
 Режим среднего значения

Display/Operation

Оптоэлектронные датчики
BLA 100D-001-S115
 Код заказа: BLA000H

BALLUFF

Задатчик	Допуск распознавания объектов
Индикация	Кнопка (4x) Работа – СД зеленый ССD-сигнал - ОСД-индикатор Меню настройки - ОСД-индикатор Режим измерения - ОСД-индикатор Аналог. измер. значение - ОСД-индикатор Объект в поле измерения – СД оранжевый Объектный режим - ОСД-индикатор Номер объекта - ОСД-индикатор Визуализация объекта – ОСД-индикатор Границы измер. поля - ОСД-индикатор

Electrical connection

Защита от короткого замыкания	да
Защита от переплюсовки	да
Контакты, защита поверхности	позолоченный
Разъем	Штекерный разъем, M12x1-Штекер, 4-конт.
Разъем 2	M12x1-Гнездо, 4–конт., А-с кодированием
Разъем 3	M12x1-Штекер, 8–конт., А-с кодированием
С защитой от неправильного подключения	да

Electrical data

Задержка готовности Tv, макс.	300 ms
Остаточная волнистость, макс. (% от Ue)	10 %
Рабочее напряжение Ub	15...30 VDC
Расчетное напряжение изоляции Ui	75 V DC
Расчетное рабочее напряжение Ue=	24 V
Расчетный рабочий ток Ie	100 mA
Сопротивление нагрузки RL, макс. (аналог. I)	500 Ом
Сопротивление нагрузки RL, мин. (аналог. U)	1 кОм
Ток холостого хода Io, макс. при Ue	100 mA

Environmental conditions

EN 60068-2-27, ударная нагрузка	Полусинус, 30 gn, 11 мс, 3x6
EN 60068-2-6, вибрация	10...55 Гц, амплитуда 1 мм, 3x30 мин
Степень защиты	IP54
Температура окружающей среды	5...55 °C

Functional safety

MTTF (40°C)	29 a
-------------	------

Interface

Аналоговый выход	2 аналог., напряжение/аналог., ток 0...10 В/4...20 mA
Переключающий выход	3 PNP/NPN замыкающий контакт (NO)

Material

Активная поверхность, материал	Стекло
Защита поверхности	анодирован.
Материал корпуса	Алюминий, анодирован.
Материал корпуса, защита поверхности	анодирован.

Mechanical data

Крепление	Винт M4
-----------	---------

Optical features

Вид излучения	Лазер, красный свет
Длина волны	650 nm
Импульсная мощность Pr, макс.	0.1 mW
Класс лазера по IEC 60825-1	1
Оптическая особенность	Технология CCD
Посторонний свет, макс.	3500 Lux
Принцип действия, оптич.	Однонаправленный световой затвор
Самая маленькая деталь, типов.	Проволока Ø 0,3 мм при R0 ≤ 0,25 м Проволока Ø 0,5 мм при R0 ≤ 1 м Проволока Ø 1,0 мм при R0 ≤ 2 м
Средняя мощность Po, макс.	50 mW
Характеристика струи	коллимир. полоса света, ширина 105 мм
Частота импульсов	0,01...1 кГц

Range/Distance

Активная длина AL 1	100 mm
Дальность действия	0...2 м
Разрешение	≤ 0.01 mm
Точность	±30 µm (R0 ≤ 0,25 м) 60 мкм (R0 ≤ 1 м) 100 мкм (R0 ≤ 2 м)
Точность воспроизведения	15 µm (R0 ≤ 0.25 м) 20 µm (R0 ≤ 1 м) 70 µm (R0 ≤ 2 м)
Условное расстояние переключения sn	2 м

Remarks

Подробная информация: см. Руководство по эксплуатации.

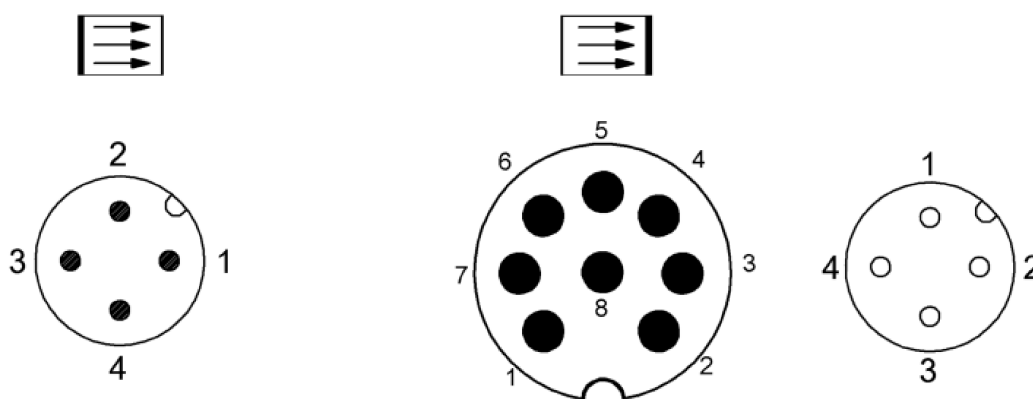
Не нажимайте кнопку острыми инструментами.

Базовый объект (измерительная пластина): стальной цилиндр диаметром 8,0 мм.

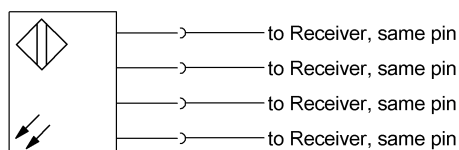
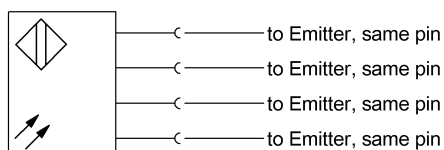
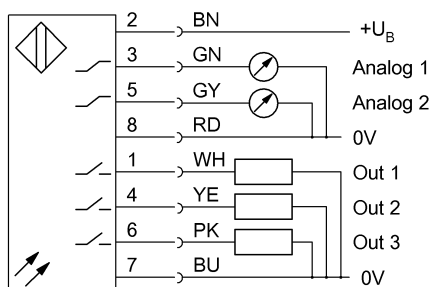
Дополнительная информация по MTF или B10d содержится в сертификате MTF / B10d

Указанное значение MTF / B10d не гарантирует каких-либо свойств и/или срока службы; речь идет только об экспериментальных данных, не имеющих обязательного характера. Эти данные не продлевают срок давности по гарантийным претензиям и не влияют на него каким-либо иным образом.

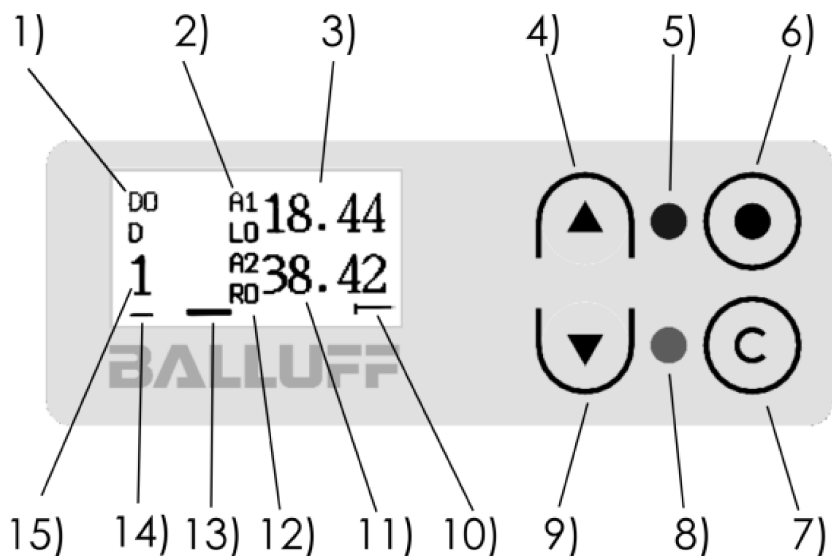
Connector Drawings



Wiring Diagrams (Schematic)



Help Views

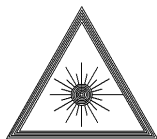


- 1) Объектный режим цифровых выходов
- 2) Measuring mode analog out1
- 3) Measured value analog out1
- 4) Scroll / increase value
- 5) LED 2 - Object detected
- 6) Menu, confirm selection
- 7) Discard selection, back
- 8) LED 1 - Operating voltage
- 9) Scroll / Reduce value
- 10) Vis. meas. field - blank.
- 11) Измер. значение на аналоговом выходе 2
- 12) Measuring mode analog out2
- 13) Vis. meas. field - object
- 14) Vis. meas. field - autobl.
- 15) No. of identified object

Opto Symbols



Warning Symbols



КЛАСС ЛАЗЕРА 1 по IEC 60825-1