

1) см. примечания



## Basic features

Базовый стандарт	IEC 60947-5-2
Принцип действия	Датчик магнитного поля
Разрешение на эксплуатацию/конформность	CE UKCA WEEE cULus

## Display/Operation

Индикация функций	да
-------------------	----

## Electrical connection

Защита от короткого замыкания	да
Защита от переплюсовки	да
Разъем	M12x1-Штекер, 4-конт., А-с кодированием
С защитой от неправильного подключения	да

## Electrical data

Выходное сопротивление Ra	открытый источник
Гарантированная напряженность переключающего поля Na	2 kA/m
Гистерезис H, макс. (% от Hn)	45 %
Емкость нагрузки, макс., при Ue	1 µF
Задержка включения Ton, макс.	0,05 мс
Задержка выключения toff, макс.	0,05 мс
Категория применения	=-13
Макс. ток холостого хода Io, без демпфирования	15 mA
Остаточная волнистость, макс. (% от Ue)	15 %
Остаточный ток Ir, макс.	80 µA
Падение напряжения статич., макс.	2 V
Рабочее напряжение Ub	10...30 VDC
Расчетная напряженность переключающего поля Hn	1.2 kA/m
Расчетное напряжение изоляции Ui	75 V DC
Расчетное рабочее напряжение Ue=	24 V
Расчетный рабочий ток Ie	200 mA
Расчетный ток короткого замыкания	100 A
Частота переключения	10000 Гц

Датчики магнитного поля  
BMF 12M-PO-C-2-S4  
Код заказа: BMF00E9

# BALLUFF

## Environmental conditions

EN 60068-2-27, ударная нагрузка	Полусинус, 30 г <sub>n</sub> , 11 мс
EN 60068-2-6, вибрация	55 Гц, амплитуда 1 мм, 3х30 мин
Стат. электричество (ESD)	2А (4 кВ)
Степень загрязнения	3
Степень защиты	IP67
Температура окружающей среды	-25...70 °С
Эмиссия	Группа 1, класс В

## Functional safety

MTTF (40°C)	1014 а
-------------	--------

## Interface

Переключающий выход	PNP размыкающий контакт (NC)
---------------------	------------------------------

## Remarks

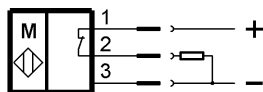
1) С помощью рисок на активной поверхности датчик можно сориентировать в магнитном поле. Дальность срабатывания зависит от используемого магнита. Может быть достигнута дальность срабатывания >20 мм. После устранения перегрузки датчик снова готов к работе. Дополнительная информация по MTTF или B10d содержится в сертификате MTTF / B10d

Указанное значение MTTF / B10d не гарантирует каких-либо свойств и/или срока службы; речь идет только об экспериментальных данных, не имеющих обязательного характера. Эти данные не продлевают срок давности по гарантийным претензиям и не влияют на него каким-либо иным образом.

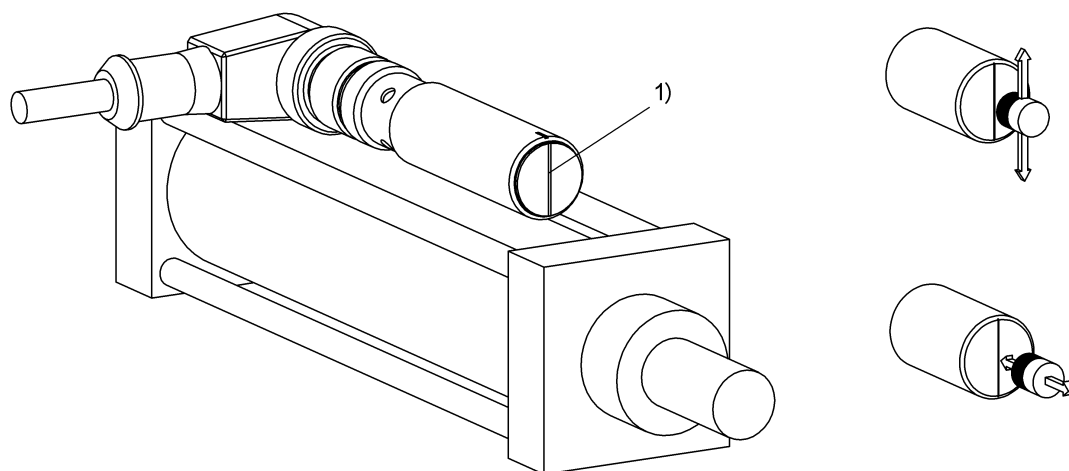
## Connector Drawings



## Wiring Diagrams (Schematic)



## Help Views



1) см. примечания