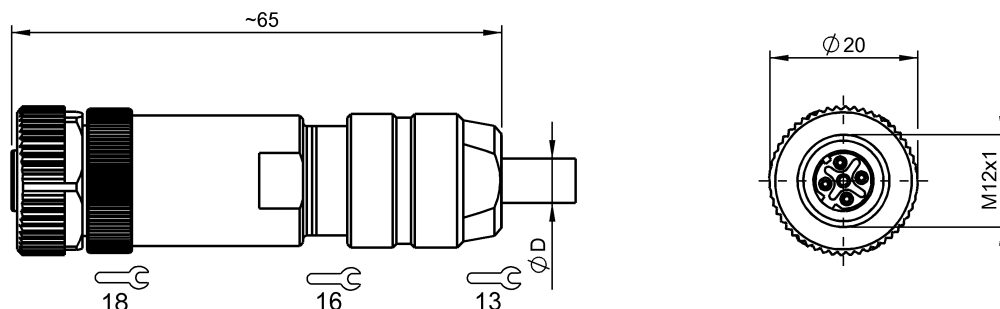


Сборные штекерные соединители
BCC M474-0000-1D-000-51X475-000
Код заказа: BCC03Y1

BALLUFF



Basic features

Разрешение на эксплуатацию/ конформность	CE cURus WEEE
---	---------------------

Electrical connection

Диаметр кабеля D	5...8 mm
Количество подключаемых контактов	4
Контакты, экран	Радужная пружина
Разъем	M12x1-Гнездо, прямой, 4-конт., D-с кодированием
Система	сборный

Electrical data

Номинальный ток (40 °C)	4.0 A
Рабочее напряжение U _b	250 VDC / 250 VAC

Remarks

Степень защиты по IEC 60529, только в свинченном состоянии с ответной частью

Environmental conditions

Степень защиты	IP67
Температура окружающей среды	-40...85 °C

Material

Материал держателя контактов	РА
Материал контактов	Латунь
Материал корпуса	литой под давлением цинковый сплав
Материал накидной гайки	литой под давлением цинковый сплав

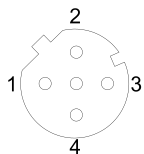
Mechanical data

Крепление выводов	Винтовые клеммы
Момент затяжки кабельного соединителя	0,6 Нм
Сечение в месте соединения	0.14...0.75 mm ²

Сборные штекерные соединители
BCC M474-0000-1D-000-51X475-000
Код заказа: BCC03Y1

BALLUFF

Connector Drawings



Конт. 1-4 можно использовать