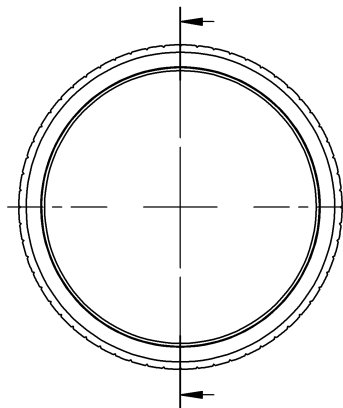
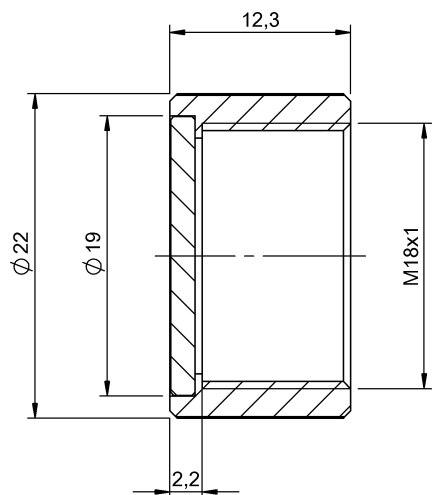


Механическая защита
BAM PC-XO-005-18M-4
Код заказа: BAM01NC

BALLUFF



Basic features

Комплект поставки	Защитный кожух
Краткое описание	Защитная гайка
Применение	для оптоэлектронных датчиков BOS 18M

Material

Материал корпуса	Высококачественная сталь Стекло
------------------	------------------------------------

Mechanical data

Активная поверхность	Ø 16 mm
Крепление	Винты
Момент затяжки	1,5 Нм
Размеры	Ø 22 x 13 mm
Установка	возможность установки заподлицо