

## Basic features

Базовый стандарт	EN 61204
Исполнение	Направляющая DIN
Краткое описание	Импульсный источник питания
Разрешение на эксплуатацию/ конформность	CE cURus cULus WEEE
Серия	Стандарт

## Electrical connection

Разъем	0,25...4 мм <sup>2</sup>
--------	--------------------------

## Electrical data

Low voltage	SELV
Voltage sag immunity	SEMI F47 @ 200 Vac
Время включения, макс.	1 s
Входное напряжение	85...264 V AC
Входной предохранитель	T 4 A
Выходная мощность, макс.	120 W
Выходное напряжение	24 V=
Выходное напряжение, допуск	+1 %
Диапазон регулировки	22...28 V DC
Длительность переходного режима	2 ms
Индикация	= LOW = ON
КПД, типов.	90 %
Класс защиты	I
Напряжение развязки, вход/выход	3000 V AC
Номинальный входной ток	2,2 A при 115 В~ 1,2 A при 230 В~
Номинальный выходной ток	5 A
Переключение при нарушении подачи питания	≥ 20 мс при 115 В~ ≥ 90 мс тип. при 230 В~
Пиковый ток включения	≤ 20 A при 115 В~ ≤ 40 A при 230 В~
Рабочая частота	47...63 Гц

Импульсные источники питания  
BAE PS-XA-1W-24-050-017  
Код заказа: BAE0112

# BALLUFF

Сопротивление изоляции	≥ 100 МОм
Ухудшение характеристик	-2%/°C -10°C>T>-20°C/115 VAC, 230 VAC -1.67%/°C>+40°C/115 VAC -2.5%/°C>+50°C/230 VAC

## Environmental conditions

EN 60068-2-27, ударная нагрузка	Полусинусовые волны: 11 мс (10 G), ось X
EN 60068-2-6, вибрация	Sine-wave: 10Hz till 500Hz, acceleration 19,6m/s <sup>2</sup> (2g top) 10 min/cycle, 60 min., X-axis
Относительная влажность воздуха	20... 95 %, без конденсации
Охлаждение	свободная конвекция
Повышенная температура	с защитой
Степень загрязнения	2
Степень защиты	IP20
Температура окружающей среды	-20...70 °C
Температура хранения	-40...85 °C
Температурный коэффициент, макс.	±0,03 %/K

## Material

Материал корпуса	Металл
------------------	--------

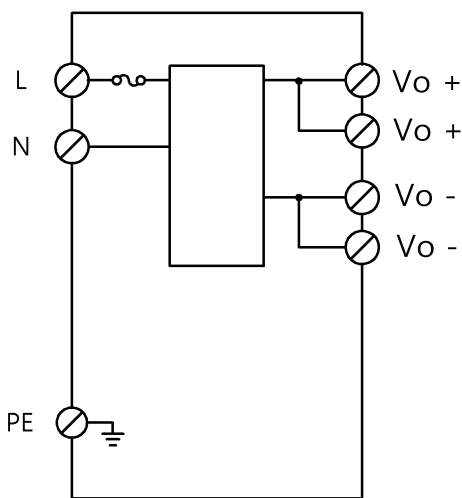
## Mechanical data

Вес	0,54 kg
Крепление	Установка монтажной шины
Размеры	40 x 123,6 x 117,6 mm

## Remarks

Значения измерены при +25 °C и полной нагрузке.

## Wiring Diagrams (Schematic)



L