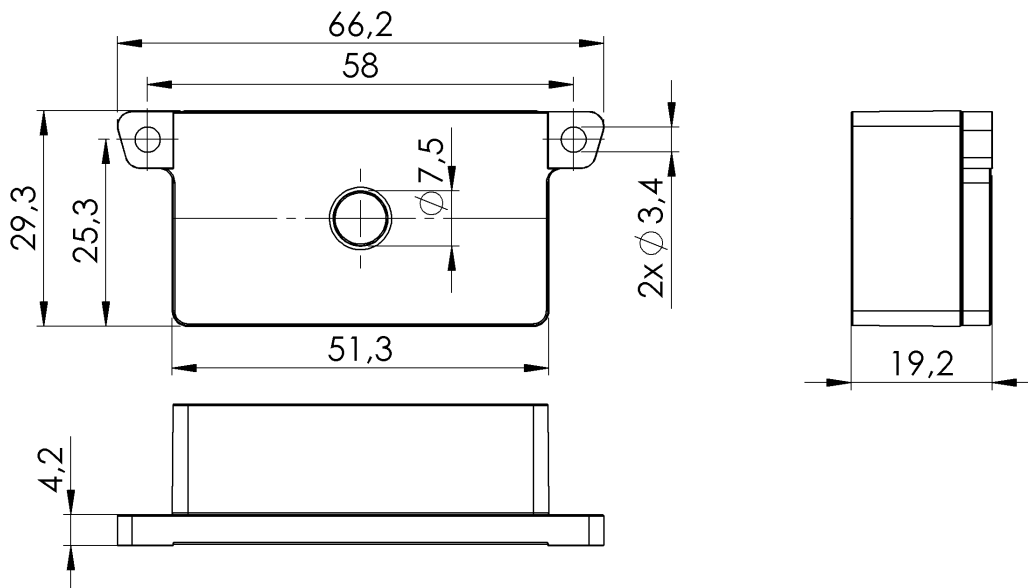


Сверхвысокие частоты (860...930 МГц)

BIS U-112-M4/CAA

Код заказа: BIS018F

# BALLUFF



**CE ECOLAB®**



**UK  
CA**

## Basic features

EN 55022	Gr.1,K1.B
Принцип действия	Приемопередатчик
Радиочастотный допуск	Европа United Kingdom (UKCA)
Разрешение на эксплуатацию/ конформность	CE UKCA WEEE Ecolab
Стандарты	EPCglobal™ класс 1, покол. 2 ISO 18000-6C
Форма антенны	Диполь

## Electrical data

EN 61000-4-2/3/4/5/6	Четкость 4B/3A/-/-/-
Длительность хранения данных/лет	≥ 10
Поляризация	линейная
Предпочтительная область использования	865...868 MHz
Рабочая частота	860...960 MHz
Циклы считывания	неограниченно
Число циклов программирования	до 25 °C: 100 000

## Environmental conditions

EN 60068-2-27, ударная нагрузка	да
EN 60068-2-32, свободное падение	да
EN 60068-2-6, вибрация	да
Длительная ударная нагрузка	да
Степень защиты	IP68, IP69K
Температура окружающей среды	-40...85 °C
Температура хранения	-40...85 °C

## Functional Characteristics

Данные пользователя, чтение/запись	0 Bit
Память EPC, чтение/запись	96 Bit
Память TID, только для считывания	48 Bit
Тип памяти	EEPROM

## Material

Материал корпуса	PVDF
------------------	------

## Mechanical data

Размеры	29.3 x 19.2 x 66.2 mm
Установка	без металла (свободная зона)

## Remarks

При монтаже в металл: соблюдайте свободную зону.  
При монтаже на металлических поверхностях соблюдайте свободную зону!  
Не допускается кручение, изгиб и ударная нагрузка.  
Значения, если не указано иное, приведены для нормальных условий.