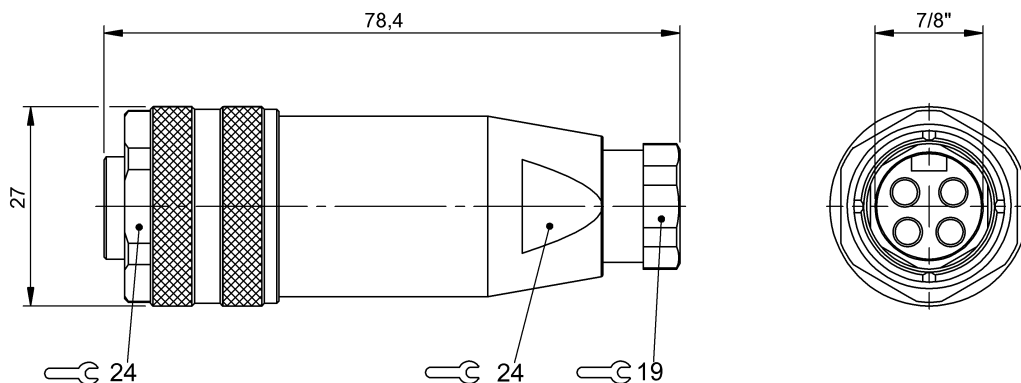


Сборные штекерные соединители  
 BCC A334-0000-10-000-61X4A5-000  
 Код заказа: BCC0707

**BALLUFF**



#### Basic features

Разрешение на эксплуатацию/ конформность	CE cURus WEEE
---	---------------------

#### Electrical connection

Диаметр кабеля D	8...10 mm
Количество подключаемых контактов	4
Разъем	7/8"-16 UN-Гнездо, прямой, 4-- конт.
Система	сборный

#### Electrical data

Номинальный ток (40 °C)	9.0 A
Рабочее напряжение U <sub>b</sub>	600 VDC / 600 VAC

#### Remarks

Степень защиты по IEC 60529, только в свинченном состоянии с ответной частью

#### Environmental conditions

Степень защиты	IP67
Температура окружающей среды	-25...85 °C

#### Material

Материал держателя контактов	PUR, PA
Материал контактов	Латунь
Материал корпуса	PBT
Материал накидной гайки	литой под давлением цинковый сплав

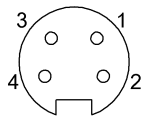
#### Mechanical data

Крепление выводов	Винтовые клеммы
Момент затяжки кабельного соединителя	1,5 Нм
Сечение в месте соединения	0.14...1.5 mm <sup>2</sup>

Сборные штекерные соединители  
BCC A334-0000-10-000-61X4A5-000  
Код заказа: BCC0707

**BALLUFF**

### Connector Drawings



Конт. 1-4 можно использовать