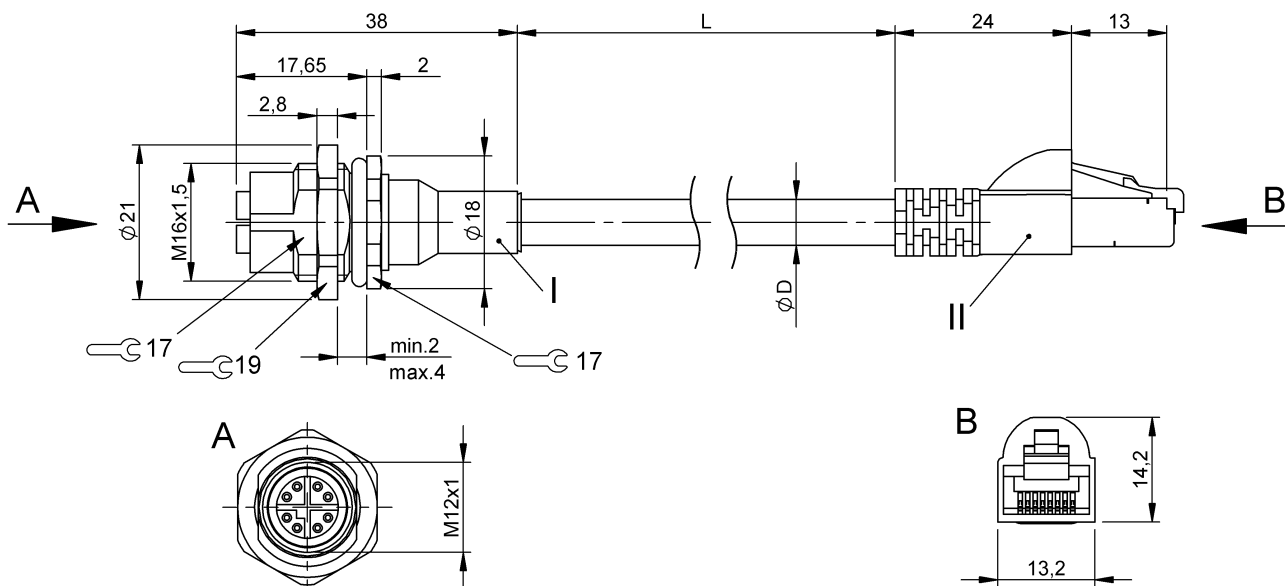


Вводы в коммутационный шкаф
 BCC M458-E818-AX0-RM148-030
 Код заказа: BCC0MA1

BALLUFF



Basic features

Область применения	Ethernet, CAT 6A
Разрешение на эксплуатацию/конформность	CE cULus WEEE

Electrical connection

Диаметр кабеля D	6.20 mm ±0.20 mm
Кабель	PUR экранир. зеленый, 3 м
Кабель, напряжение при кручении	1 million cycles (+/-180°/m)
Кабель, радиус изгиба мин., гибкая прокладка	8 x D
Кабель, радиус изгиба мин., фиксированная прокладка	4 x D
Кабель, циклы изгиба, мин.	1 млн.
Количество контактов	8/8
Количество проводников	8
Разъем 01, исполнение	прямой
Разъем 02, исполнение	прямой
Разъем 1	M12x1-Гнездо, прямой, 8-конт., X-с кодированием
Разъем 2	RJ45-Штекер, прямой, 8-конт.
Сечение проводника	26 AWG
Система	с бесшовной экструд. оболочкой/с бесшовной экструд. оболочкой

Electrical data

Волновое сопротивление	100 Ом ±22 Ом при 100 МГц
Номинальный ток (40 °C)	0.5 A
Производственная мощность	ном. 46 нФ/км при 1кГц
Рабочее напряжение U _b	60 VDC / 50 VAC
Сопротивление изоляции	≥ 150 МОм x км при 20 °C
Сопротивление проводника	≤ 145 Ом/км при 20 °C
Сопротивление связи, макс.	1 Ом/м при 100 МГц
Структура проводников	4x2 витые пары

Environmental conditions

Степень защиты	IP67
Температура кабеля, гибкая прокладка	-10...60 °C
Температура кабеля, фиксированная прокладка	-40...85 °C

Material

Кабель, экранирование	Алюминиевая фольга и медное плетение
Материал держателя контактов	РА/ПВХ
Материал контактов	Бронза/Латунь
Материал корпуса	PUR/ПВХ
Материал оболочки кабеля	PUR
Материал оболочки кабеля, указание	экранир.

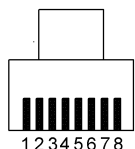
Mechanical data

Длина кабеля L	3.00 m
Оболочка кабеля, цвет	зеленый

Remarks

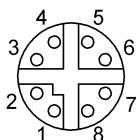
Невоспламеняемость по IEC 60332-1
 Не содержит галогенов по IEC 60754
 Степень защиты по IEC 60529 или ISO 20653, только в свинченном или вставленном состоянии с ответной частью.

Connector Drawings



II

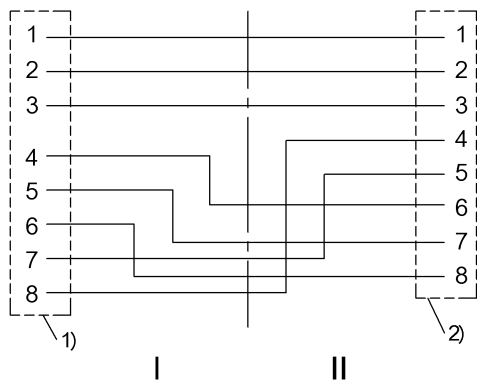
- Конт. 1: белый
- Конт. 2: оранжевый
- Конт. 3: белый
- Конт. 4: синий
- Конт. 5: белый
- Конт. 6: зеленый
- Конт. 7: белый
- Конт. 8: коричневый



I

- Конт. 1: белый
- Конт. 2: оранжевый
- Конт. 3: белый
- Конт. 4: зеленый
- Конт. 5: белый
- Конт. 6: коричневый
- Конт. 7: белый
- Конт. 8: синий

Wiring Diagrams (Schematic)



- 1) Экран на накидную гайку
- 2) Экран на корпус