

## Basic features

Краткое описание	Импульсный источник питания
Разрешение на эксплуатацию/конформность	CE UKCA cULus WEEE

## Electrical connection

Разъем	M12x1, A-с кодированием
Разъем (напряжение питания IN)	7/8"-Штекер, 3-конт.
Разъем (напряжение питания OUT)	7/8"x3-Гнездо
Разъем напряжения питания IN, количество контактов	3
Разъем напряжения питания IN, тип разъема	Штекер
Разъем напряжения питания OUT, конструкция	7/8"x3
Разъем напряжения питания OUT, тип разъема	Гнездо
Тип объединения энергосистем	Параллельный режим: невозможен

## Electrical data

Output voltage	24 - 28 V DC
Switching frequency	PFC converter: 20 kHz to 135 kHz Main converter: 60 kHz to 140 kHz Auxiliary converter: 54 kHz to 66 kHz
Время включения, макс.	1 s
Входное напряжение	85...264 V AC
Выходная мощность, макс.	300 W
Индикация	Status (On/Off, Input failure, Hiccup mode, Overtemp.) Selected output Loadlevel Trip current
КПД, типов.	95.7 %
Класс защиты	I (IEC 61140)
Номинальный выходной ток	12.5 A
Перемыкание при нарушении подачи питания	44 ms
Пиковый ток включения	2.6 / 6 A peak at 120 / 230 V AC
Ухудшение характеристик	-10 W/°C > +55 °C

Импульсные источники питания  
**BAE PS-XA-1W-24-150-612-I**  
 Код заказа: BAE0133



Environmental conditions

EN 60068-2-27, ударная нагрузка	30 g, 6 ms 20 g, 11 ms 3 bumps / direction, 18 bumps in total
EN 60068-2-6, вибрация	2...17.8 Hz: ± 1.6 mm 17.8...500 Hz: 2 g 2 hours / axis
Относительная влажность воздуха	5...95 %
Охлаждение	свободная конвекция
Степень загрязнения	3
Степень защиты	IP67/IP65
Температура окружающей среды	-25...70 °C
Температура хранения	-40...85 °C

Functional safety

MTTF (40°C)	44 а
-------------	------

Remarks

All parameters are specified at 24 V, 12.5 A, 230 V AC, 25°C ambient and after a 5 minutes run-in time unless otherwise noted.

3 outputs, NEC Class 2 conform

Дополнительная информация по MTTF или B10d содержится в сертификате MTTF / B10d

Указанное значение MTTF / B10d не гарантирует каких-либо свойств и/или срока службы; речь идет только об экспериментальных данных, не имеющих обязательного характера. Эти данные не продлевают срок давности по гарантийным претензиям и не влияют на него каким-либо иным образом.

IO-Link

ID профиля IO-Link	0x4000 Identification and Diagnosis
--------------------	-------------------------------------

Interface

Интерфейс	IO-Link 1.1
-----------	-------------

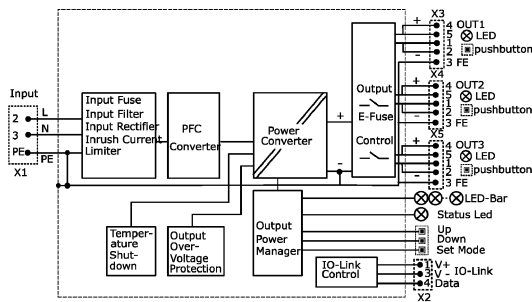
Material

Материал корпуса	Алюминий PET
------------------	-----------------

Mechanical data

Крепление	Фланцевое крепление
Размеры	181 x 59 x 183 mm

Wiring Diagrams (Schematic)



Warning Symbols

