

Basic features

Базовый стандарт	EN 61204
Исполнение	Направляющая DIN
Краткое описание	Импульсный источник питания
Разрешение на эксплуатацию/ конформность	CE cURus cULus WEEE
Серия	Стандарт

Electrical connection

Разъем	0,25...4 мм ²
--------	--------------------------

Electrical data

Low voltage	SELV
Voltage sag immunity	SEMI F47 @ 200 Vac
Время включения, макс.	1 s
Входное напряжение	85...264 V AC
Входной предохранитель	F 10 A
Выходная мощность, макс.	480 W
Выходное напряжение	24 V=
Выходное напряжение, допуск	+1 %
Диапазон регулировки	22...28 V DC
Длительность переходного режима	2 ms
Индикация	= LOW = ON
КПД, типов.	88 %
Класс защиты	I
Напряжение развязки, вход/выход	3000 V AC
Номинальный входной ток	5.4 A при 115 V~ 2.7 A при 230 V~
Номинальный выходной ток	20 A
Перемыкание при нарушении подачи питания	≥ 10 мс при 115 V~ ≥ 16 мс тип. при 230 V~
Пиковый ток включения	≤ 40 A при 115 V~ ≤ 80 A тип. при 230 V~
Рабочая частота	47...63 Гц

Импульсные источники питания
BAE PS-XA-1W-24-200-019
Код заказа: BAE0114

BALLUFF

Сопротивление изоляции	≥ 100 МОм
Ухудшение характеристик	-1.67 %/°C > +40 °C / 115 VAC -2.5 %/°C > +50 °C / 230 VAC

Environmental conditions

EN 60068-2-27, ударная нагрузка	Полусинусовые волны: 11 мс (10 G), ось X
EN 60068-2-6, вибрация	Sine-wave: 10Hz till 500Hz, acceleration 19,6m/s ² (2g top) 10 min/cycle, 60 min., X-axis
Относительная влажность воздуха	20... 95 %, без конденсации
Охлаждение	свободная конвекция
Повышенная температура	с защитой
Степень загрязнения	2
Степень защиты	IP20
Температура окружающей среды	-20...70 °C
Температура хранения	-40...85 °C
Температурный коэффициент, макс.	±0,03 %/K

Material

Материал корпуса	Металл
------------------	--------

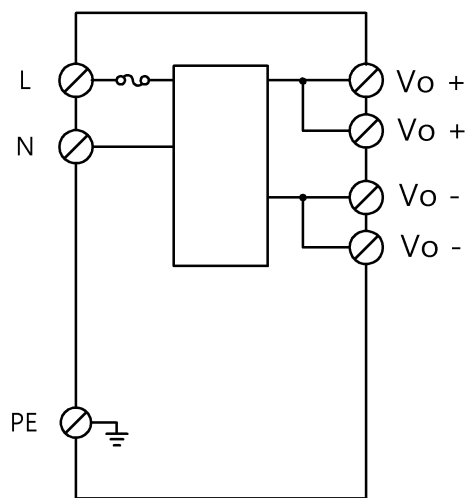
Mechanical data

Вес	1.30 kg
Крепление	Установка монтажной шины
Размеры	85.5 x 123.6 x 128.5 mm

Remarks

Значения измерены при +25 °C и полной нагрузке.

Wiring Diagrams (Schematic)



L