

1) Активная поверхность, 2) Свободная зона, 3) Стопорный винт, 4) Модульный блок, 5) Монтажный цоколь, 6) Питание, 7) Присутствует тэг



Basic features

Принцип действия	Устройство считывания
Разрешение на эксплуатацию/конформность	CE UKCA cULus WEEE
Форма антенны	круглая

Electrical data

Допустимый ток в режиме SIO	≤ 50 mA
Остаточная волнистость, макс.	1.3 Vss
Потребление тока, макс., при 24 В=	150 mA
Рабочее напряжение Ub	18...30 VDC
	Выход, устойчивый к короткому замыканию

Display/Operation

Питание (ВКЛ)	СД зеленый
Тэг имеется (ТР)	СД желтый

Electrical connection

Разъем	M12x1-Штекер, 4-конт., А-с кодированием
--------	---

Низкие частоты (125 кГц)
BIS L-409-045-001-07-S4
Код заказа: BIS00CZ

BALLUFF

Environmental conditions

Area of operation	Indoor
EN 60068-2-27, ударная нагрузка	да
EN 60068-2-32, свободное падение	да
EN 60068-2-6, вибрация	да
Высота, макс.	2000 m
Длительная ударная нагрузка	да
Относительная влажность воздуха	0... 90 %, без конденсации
Степень загрязнения	2
Степень защиты	IP67
Температура окружающей среды	0...70 °C
Температура хранения	-20...85 °C

Interface

Интерфейс 01	IO-Link
Параметры процесса, IN	8 bytes

Material

Материал корпуса	PBT
------------------	-----

Mechanical data

Размеры	40 x 41 x 120 mm
Снаряженная масса	220.00 g
Установка	без металла (свободная зона)

IO-Link

ID профиля IO-Link	N/A
--------------------	-----

Remarks

При первичном оснащении см. каталог IO-Link.

При монтаже соблюдайте действующие в вашей стране технические стандарты и предписания.

Активная поверхность может бесступенчато поворачиваться (на 270°) и фиксируется стопорным винтом.

Значения, если не указано иное, приведены для нормальных условий.

Комплектующие заказываются отдельно.

При монтаже в металл: соблюдайте свободную зону.

This device is intended to be supplied by a UL-listed or CSA-certified power supply unit with "Class 2" or LPS power source.

The devices must be installed permanently.

1. Determine a suitable mounting position.

2. Fasten the device with suitable mounting material.

The device can be cleaned with a slightly damp cloth.

Regularly check the function of the device and all associated components through visual and functional tests.

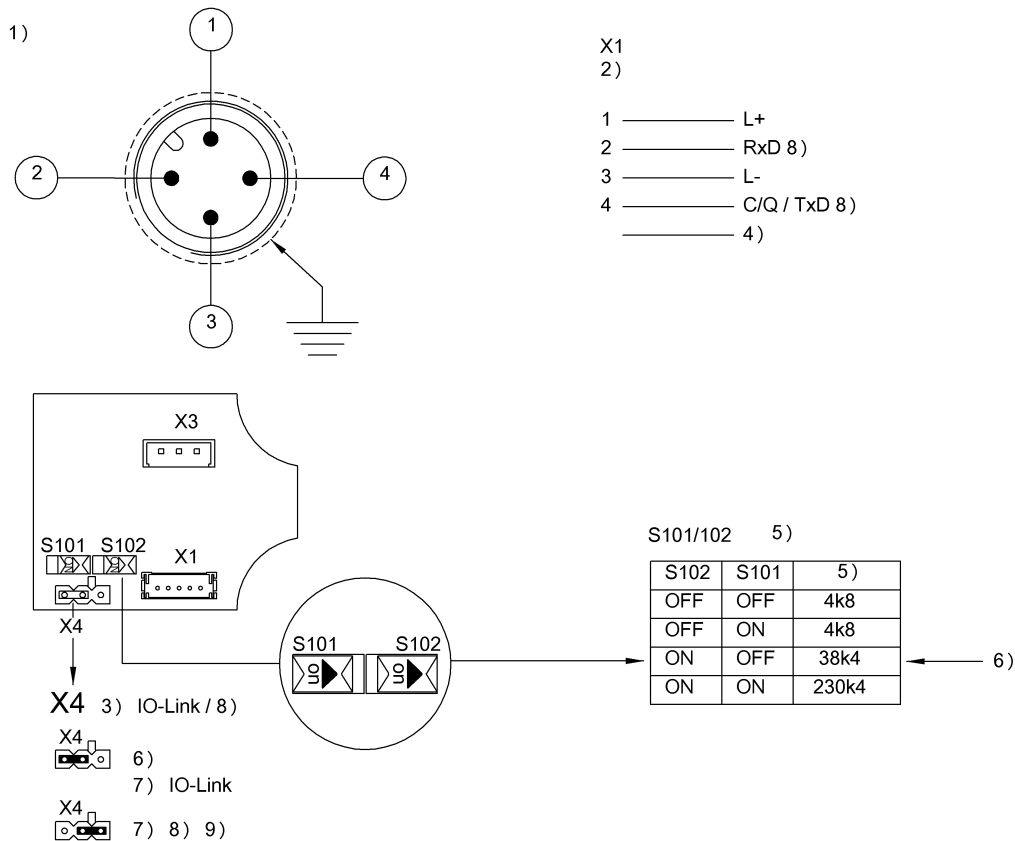
- Shut down the device in the event of malfunctions.

- Secure the system against unauthorized use.

- Check fastening and tighten if necessary.

The product is maintenance-free.

Help Views



BIS L-40x-XXX-001-__					
Read Only	BIS L-200-03/L BIS L-100-05L-RO	BIS L-201-03/L BIS L-101-05L-RO	BIS L-202-03/L BIS L-102-05L-RO	BIS L-203-03/L BIS L-103-05L-RO	
passende Datenträger Appropriate data carriers	metalfrei non metal	metalfrei non metal	metalfrei non metal	metalfrei non metal	
Schreibabstand in mm Write distance in mm					
Leseabstand in mm Read distance in mm	0-30	0-40	0-55	0-20	
Versatz in mm bei Abstand von	±15 ±15 ±15	±20 ±20 ±20	±30 ±30 ±30	±10 ±10 ±10	
Offset in mm at distance	0 3 7 8 10 12 15 18 20 25 30 35 40 45 50 55 60 70				