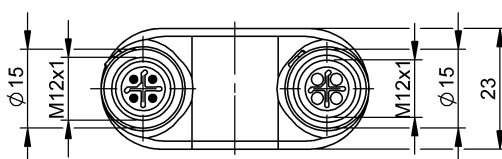
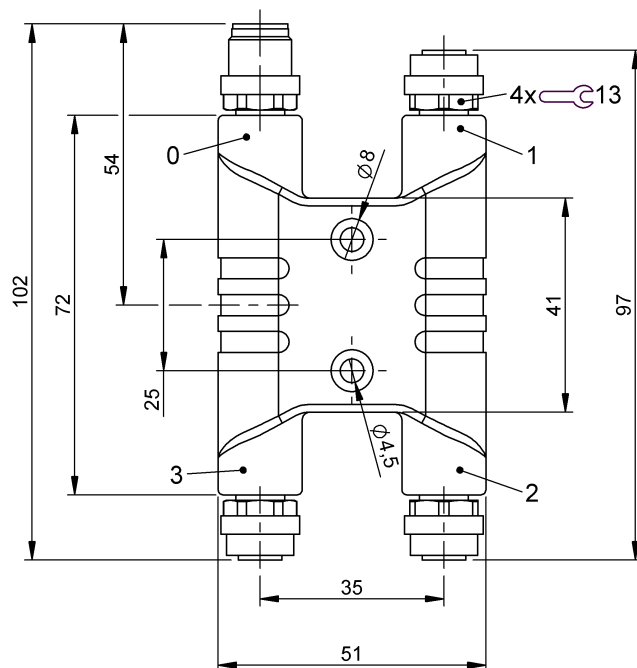
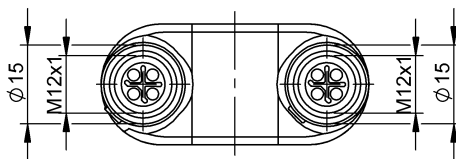


Тройники
 BCC M414-M414-M414-H0135-000
 Код заказа: BCC0P78

BALLUFF



Basic features

Разрешение на эксплуатацию/
 конформность

CE
 UKCA
 cULus
 WEEE

Electrical connection

Количество контактов
 Разъем 1

4/4
 Штекер, 4-конт., S-с
 кодированием

Тройники
BCC M414-M414-M414-H0135-000
 Код заказа: BCC0P78

BALLUFF

Разъем 2

Гнездо, 4-конт., S-с
 кодированием

Electrical data

Номинальный ток (40 °C)	12.0 A
Рабочее напряжение U _b	630 VAC
Сопротивление изоляции	≥ 100 МОм

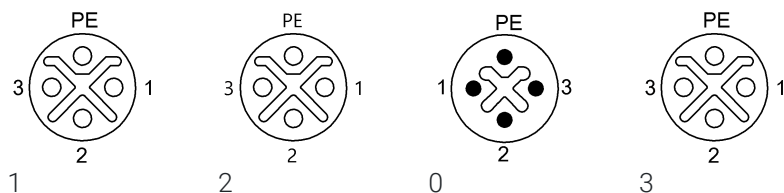
Environmental conditions

Степень защиты	IP65, IP67, IP68, смонтир.
Температура окружающей среды	-30...90 °C

Material

Материал держателя контактов	РА
Материал контактов	Латунь, позолоченная/Латунь, позолоченная
Материал корпуса	Пластмасса TPU
Материал накидной гайки	Латунь, никелир./Латунь, никелир.

Connector Drawings



Wiring Diagrams (Schematic)

