

Basic features

Исполнение	Кольцевое освещение
Комплект поставки	Кольцевой свет
Применение	для видеодатчиков BVS
Разрешение на эксплуатацию/конформность	CE UKCA WEEE
Режим работы	Норма Увеличение

Display/Operation

Задатчик	нет
----------	-----

Electrical connection

Длина кабеля L	0.3 m
Защита от переплюсовки	да
Разъем	M12x1-Штекер, 4-конт., A-с кодированием
Тип разъема	Кабель со штекерным разъемом, 0.3 m

Electrical data

Потребляемый ток, макс.	104 mA, 170 mA (Boost mode)
Расчетное рабочее напряжение Ue=	24 V
Функция входа	Режимы работы "Норма" / "Усиление" Эмиттер ВКЛ/ВЫКЛ

Environmental conditions

Степень защиты	IP20
Температура окружающей среды	-10...50 °C

Interface

Цифровые входы	Триггер
----------------	---------

Material

Защита поверхности	черный анодированный
Материал корпуса	Алюминий, черный анодированный

Mechanical data

Крепление	Screws M40.5
Размеры	Ø 40.5 x 13 mm

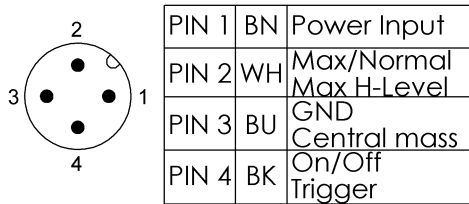
Optical features

Вид излучения	СД белого света
Освещенность (0,1 м)	1070 Lux 3050 Lux (Boost mode)
Светодиодная группа по IEC 62471	Свободная группа
Светящаяся поверхность	Ø 38 mm/Ø 26 mm
Угол излучения	40 °
Цветовая температура	5700 K

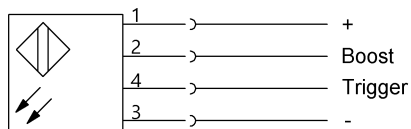
Remarks

Прибор нужно монтировать так, чтобы даже во время работы не был возможен прямой обзор источника света.
 Подробная информация: см. Руководство по эксплуатации.
 Комплектующие заказываются отдельно.

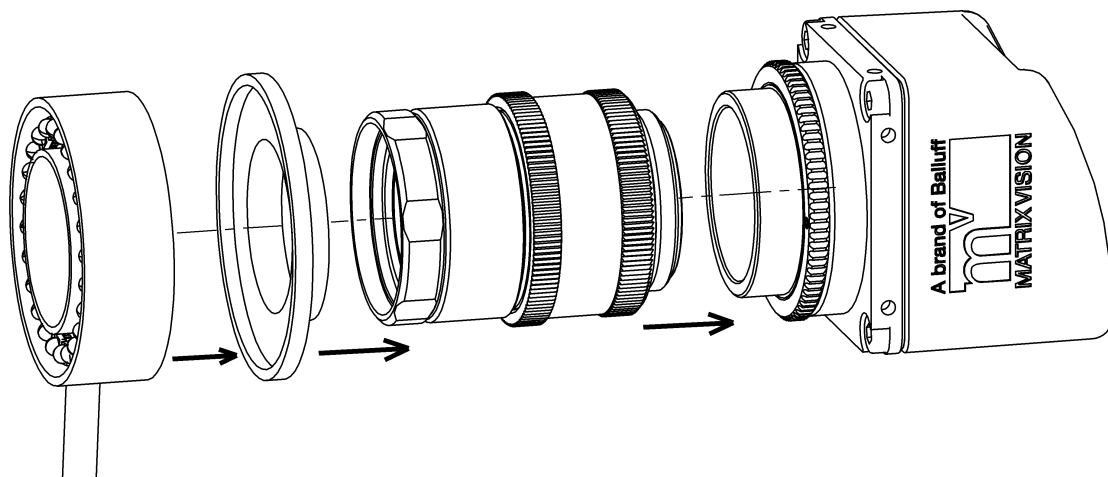
Connector Drawings



Wiring Diagrams (Schematic)



Help Views



Warning Symbols



СВЕТОДИОДНОЕ ИЗЛУЧЕНИЕ – НЕ СМОТРЕТЬ НА ИСТОЧНИК ЛУЧА!

Светодиодная группа по IEC 62471

Примечание: при ИК-излучении и в режиме Boost

используйте подходящие экраны или защитные очки.