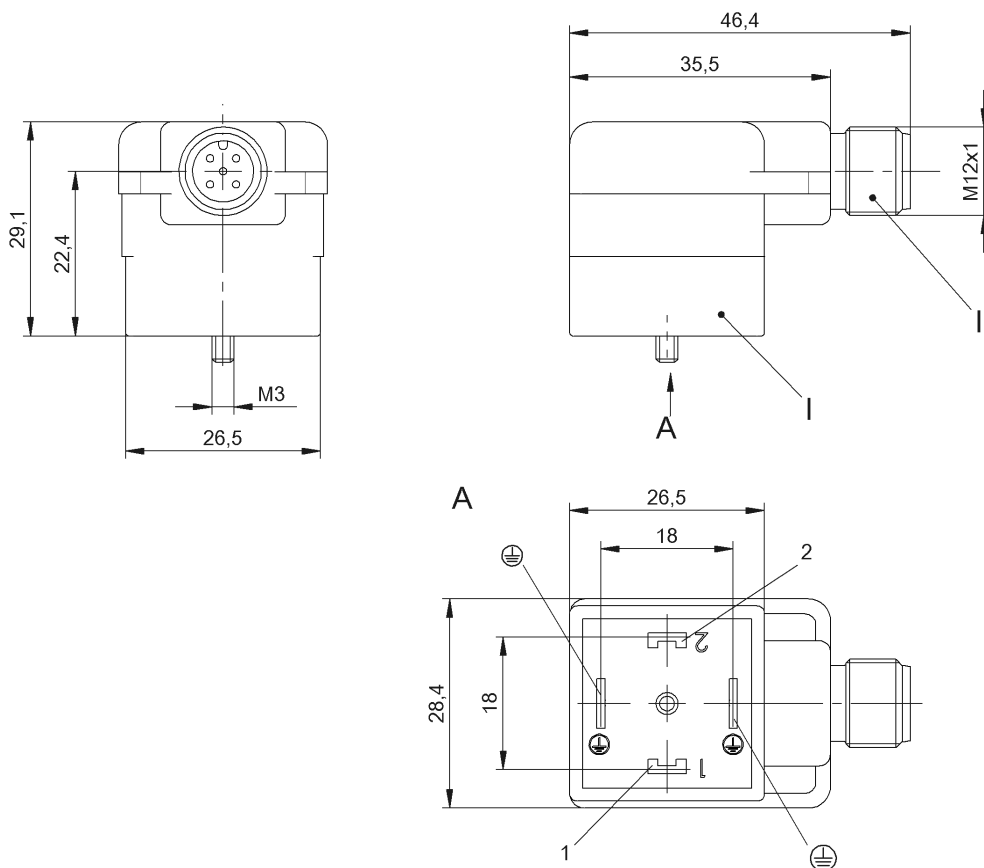


Адаптеры
 BCC VA04-M415-3E-RA125-000
 Код заказа: BCC0HKZ

BALLUFF



Basic features

Разрешение на эксплуатацию/
 конформность WEEE

Electrical connection

Количество контактов 4/3
 Разъем 01, исполнение угловой
 Разъем 02, исполнение прямой
 Разъем 1 А, DIN-0°/180°-Штекер клапана, угловой, 4-конт.
 Разъем 2 M12x1-Штекер, прямой, 3-конт., А-с кодированием
 Система с бесшовной экструд. оболочкой

Electrical data

Защитная схема Ограничительный диод
 Номинальный ток (40 °C) 4.0 А
 Рабочее напряжение U_b 24 VDC / 24 VAC

Environmental conditions

Степень защиты IP67
 Температура окружающей среды -25...80 °C

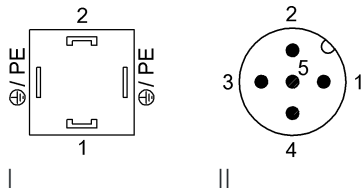
Material

Материал держателя контактов PBT/PA
 Материал контактов Латунь/Латунь
 Материал корпуса TPU
 Материал стопорных винтов Сталь

Remarks

Степень защиты по IEC 60529, только в свинченном состоянии с ответной частью

Connector Drawings



Wiring Diagrams (Schematic)

