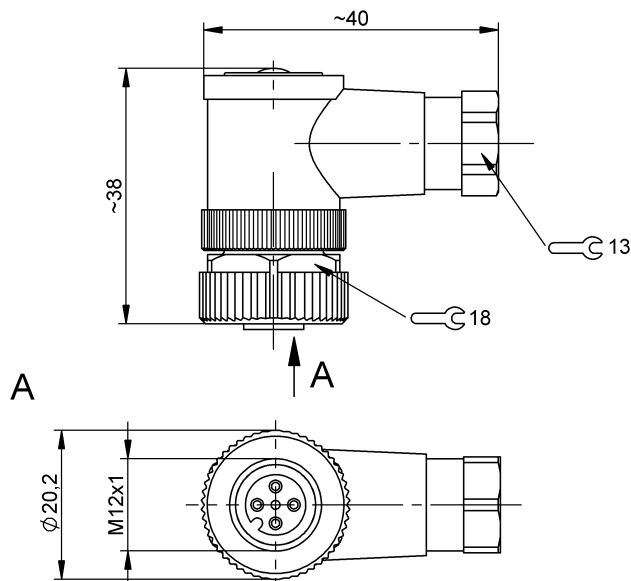


Сборные штекерные соединители
 BCC M445-0000-1A-000-41X475-000
 Код заказа: BCC06ZA

BALLUFF



Basic features

Разрешение на эксплуатацию/
 конформность CE
 WEEE

Electrical connection

Диаметр кабеля D 4...6 mm
 Количество подключаемых контактов 4
 Разъем M12x1-Гнездо, угловой, 5-конт.,
 A-с кодированием
 Система сборный

Electrical data

Номинальный ток (40 °C) 4.0 A
 Рабочее напряжение U_b 250 VDC / 250 VAC

Remarks

Степень защиты по IEC 60529, только в свинченном состоянии с ответной частью

Environmental conditions

Степень защиты IP67
 Температура окружающей среды -40...85 °C

Material

Материал держателя контактов PA
 Материал контактов Латунь
 Материал корпуса PA
 Материал накидной гайки литой под давлением цинковый
 сплав

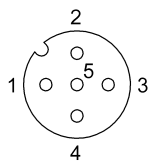
Mechanical data

Крепление выводов Винтовые клеммы
 Момент затяжки кабельного
 соединителя 0,6 Нм
 Сечение в месте соединения 0.14...0.75 mm²

Сборные штекерные соединители
BCC M445-0000-1A-000-41X475-000
Код заказа: BCC06ZA

BALLUFF

Connector Drawings



Конт. 1-4 можно использовать