

SIEMENS

SITRANS

Температурные датчики




SITRANS TSinsert/TS100/TS200/TS300/TS500

Руководство по эксплуатации

Юридическая информация

Система предупредительных надписей

Данное руководство содержит предупреждения, которые необходимо соблюдать для того, чтобы обеспечивать личную безопасность, а также предотвращать повреждение имущества. Предупреждения в руководстве, касающиеся личной безопасности, выделены символом предупреждения, у предупреждений, относящихся только к повреждению имущества, предупреждающего символа нет. Предупреждения, показанные ниже, располагаются согласно степени опасности.

 ОПАСНОСТЬ
означает, что, если не принять меры предосторожности, то это приведет к гибели или серьезному травмированию персонала.
 ПРЕДУПРЕЖДЕНИЕ
означает, что, если не принять меры предосторожности, то это может привести к гибели или серьезному травмированию персонала.
 ПРЕДОСТЕРЕЖЕНИЕ
означает, что, если не принять меры предосторожности, то это может привести к незначительным травмам персонала.
УВЕДОМЛЕНИЕ
означает, что, если не принять меры предосторожности, то это может привести к порче имущества.


Если существует не одна степень опасности, используется предупредительная надпись, представляющая наивысшую степень опасности. Надпись, предупреждающая о травмировании персонала с символом предупреждения, может также включать предупреждение относительно повреждения имущества.

Квалифицированный персонал

Изделие/система, описанные в данной документации, могут эксплуатироваться только персоналом, имеющим квалификацию для выполнения специфической задачи в соответствии с сопутствующей документацией, в частности, с предупреждениями и инструкциями по технике безопасности. Квалифицированный персонал - это те работники, которые, основываясь на своей подготовке и опыте, способны определять риски и избегать потенциальных опасностей при работе с изделиями/системами.

Правильное использование изделий Siemens

Обратите внимание на следующее:

 ПРЕДУПРЕЖДЕНИЕ
Изделия Siemens могут использоваться только в сферах применения, указанных в каталоге и в соответствующей технической документации. Если используются изделия и компоненты других изготовителей, то они должны быть рекомендованы или одобрены компанией Siemens. Для обеспечения безопасной и надежной работы изделий требуется надлежащее осуществление транспортировки, хранения, сборки, ввода в действие, эксплуатации и технического обслуживания. Допустимые условия окружающей среды должны строго соблюдаться. Необходимо строго придерживаться информации в соответствующей документации.

1 Введение

В данных инструкциях содержится вся необходимая информация для ввода в эксплуатацию и применения устройства. Вам необходимо внимательно прочитать инструкции перед монтажом и вводом в эксплуатацию. Для надлежащего использования устройства сначала необходимо ознакомиться с принципом его работы.

Инструкции предназначены для лиц, выполняющих механический монтаж, электромонтаж, конфигурирование параметров и ввод в эксплуатацию устройства, а также для обслуживающего и эксплуатационного персонала.

См. также

Техническая поддержка (стр. 42)


1.1 История изменений инструкций по эксплуатации

В следующей таблице указаны важные сведения по изменениям к предыдущим версиям документации:

Издание	Примечание
01	Данное издание никогда не публиковалось
02 10.2012	Первое издание инструкций
03 03.2013	Добавлены предупреждения и обновлены электрические данные
04 07/2013	Добавлены предупреждения и обновлены электрические данные, добавлено SITRANS TS300

1.2 Проверка партии


1. Проверьте наличие видимых повреждений упаковки и самого устройства вследствие ненадлежащего обращения при транспортировке.
2. Немедленно предъявите претензии о нанесенном ущербе в транспортную компанию.
3. Сохраните у себя все поврежденные детали до прояснения ситуации.
4. Проверьте объем поставки, сравнив правильность и полноту транспортной документации со своим заказом.

 ПРЕДУПРЕЖДЕНИЕ
Использование поврежденного или не полностью укомплектованного устройства Опасность взрыва в при использовании в опасных зонах. <ul style="list-style-type: none">• Запрещается использовать поврежденные или не полностью укомплектованные устройства.

1.3 Транспортировка и хранение

Чтобы гарантировать достаточную защиту при транспортировке и хранении, необходимо соблюдать следующее:

- Сохраняйте оригинальную упаковку для последующей транспортировки.
- Устройства/запасные детали необходимо возвращать в их оригинальной упаковке.
- Если оригинальная упаковка отсутствует, необходимо обеспечить надлежащую упаковку отправляемых грузов для обеспечения достаточной защиты при транспортировке. Компания Siemens не может брать на себя ответственность за затраты, связанные с повреждениями при транспортировке.

 ПРЕДОСТЕРЕЖЕНИЕ
Недостаточная защита при хранении Упаковка обеспечивает лишь частичную защиту от влаги и инфильтрации. <ul style="list-style-type: none">• При необходимости следует позаботиться о дополнительной упаковке.

Особые условия хранения и транспортировки устройства перечислены в "Технических данных".

1.4 Примечания по гарантии

Содержащаяся в настоящей инструкции по эксплуатации информация не должна становиться частью или вносить изменения в любое предыдущее или действующее соглашение, обязательство или правовые отношения. В договоре о продаже содержатся все обязательства компании Siemens, а также полные и исключительно применимые условия выполнения гарантийных обязательств. Любые утверждения, касающиеся модификаций устройства, которые описаны в руководстве, не создают новых гарантийных обязательств или не изменяют существующие.

Содержимое отражает технический статус на момент публикации. Компания Siemens сохраняет за собой право на внесение технических изменений в процессе дальнейшей разработки.

См. также

Контактная информация (<http://www.siemens.com/processinstrumentation/contacts>)

SITRANS T информация о продукции (<http://www.siemens.com/sitranst>)

Инструкции и руководства по эксплуатации (<http://www.siemens.com/processinstrumentation/documentation>)

2 Информация по технике безопасности

2.1 Требования по безопасному использованию

Данное устройство поступило с завода в рабочем состоянии. Для поддержания устройства в рабочем состоянии и для обеспечения его безопасной эксплуатации необходимо соблюдать данные инструкции, а также все технические характеристики, которые обеспечивают безопасную эксплуатацию.

Соблюдайте информацию и знаки, указанные на устройстве. Не удаляйте их с устройства. Сохраняйте данную информацию и знаки в разборчивом виде.

Знак



Описание

Обратите внимание на инструкции по эксплуатации

2.1.1 Законодательство и директивы

При подсоединении, сборке и эксплуатации соблюдайте требования для освидетельствования испытаний, положения и законы, действующие в Вашем государстве. В их число, например, входят:

- Национальные электротехнические нормы и правила (NEC - NFPA 70) (США)
- Канадские электротехнические нормы и правила (СЕС) (Канада)

К примеру, применяются следующие положения для опасных зон:

- IEC 60079-14 (международные)
- EN 60079-14 (ЕС)

2.1.2 Соответствие директивам ЕС

Маркировка CE на устройстве символизирует соответствие следующим европейским директивам:

По электромагнитной
совместимости (ЭМС)
2004/108/ЕС

Директива Европейского Парламента и Европейского Совета о сближении законодательств стран-членов Сообщества, касающегося электромагнитной совместимости, и об отмене директивы 89/336/ЕЕС.


Для взрывоопасных сред (ATEX)
94/9/ЕС

Директива Европейского Парламента и Европейского Совета о сближении законодательств стран - членов Сообщества относительно оборудования и защитных систем, предназначенных для использования в потенциально взрывоопасных средах.

Применяющиеся директивы Вы сможете найти в декларации соответствия ЕС для определенного устройства.

См. также

Сертификаты (<http://www.siemens.com/processinstrumentation/certificates>)

 ПРЕДУПРЕЖДЕНИЕ
Неправильные изменения устройства Опасность для персонала, систем и окружающей среды вследствие изменений устройства, особенно в опасных зонах. <ul style="list-style-type: none">• Разрешаются выполнять только такие изменения, которые описаны в инструкциях для устройства. Неспособность соблюдать данное требование приведет к аннулированию гарантии производителя и одобрения изделия.

2.2 Требования к особым видам применения

Вследствие большого количества возможных видов применения, в инструкциях практически невозможно предусмотреть все сценарии осуществления пусконаладочных работ, эксплуатации, обслуживания или эксплуатации в системах для описанных модификаций устройства. Если Вам необходима дополнительная информация, которая не указана в данных инструкциях, свяжитесь с местным отделением компании Siemens или представителем компании.

Примечание

Эксплуатация в особых условиях окружающей среды

Мы настоятельно рекомендуем Вам связаться с представителем компании Siemens или с нашим отделом по вопросам применения перед тем, как эксплуатировать устройство в особых условиях окружающей среды, которые могут иметь место на АЭС, или при использовании устройства в научно-исследовательских целях.

2.3 Использование в опасных зонах

2.3.1 Квалифицированный персонал для применения в опасных зонах

Квалифицированный персонал для применения в опасных зонах

Лица, которые производят монтаж, соединение, пусконаладочные работы, эксплуатацию и обслуживание устройства в опасных зонах, должны иметь следующую квалификацию:

- Получить разрешение, а также пройти обучение и инструктаж по эксплуатации и обслуживанию устройств и систем согласно правилам по технике безопасности при работе с электрическими цепями, высоким давлением, агрессивными и опасными средами.
- Получить разрешение, а также пройти обучение и инструктаж по выполнению работ с электрическими цепями для опасных систем оборудования.
- Пройти обучение и инструктаж по обслуживанию и применению соответствующего оборудования для обеспечения безопасности согласно действующим правилам техники безопасности.



ПРЕДУПРЕЖДЕНИЕ

Устройство, непригодное для эксплуатации в опасной зоне

Опасность взрыва.

- Необходимо использовать такое оборудование, которое одобрено для использования в установленной опасной зоне, и соответствующим образом маркировано.

См. также

Технические данные (Стр. 22)



ПРЕДУПРЕЖДЕНИЕ

Потеря безопасного статуса для устройства с типом защиты "Взрывобезопасное исполнение Ex i"

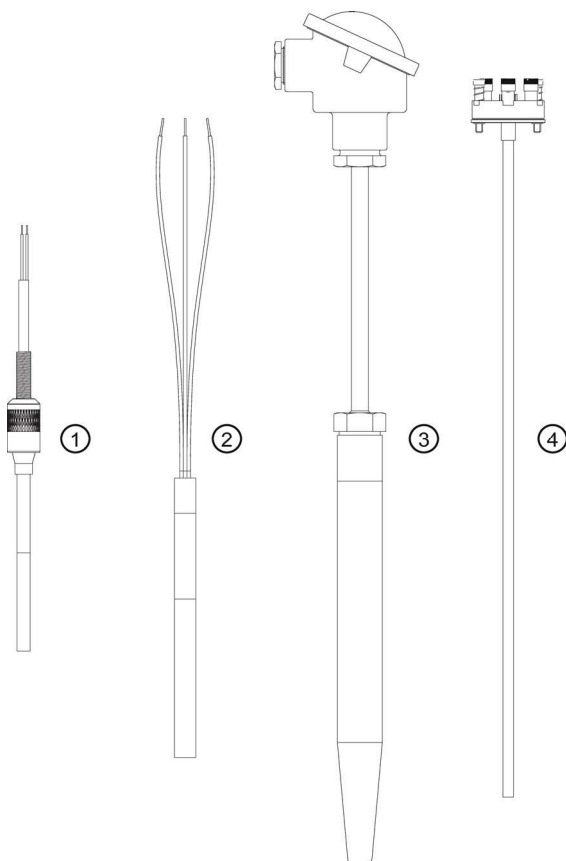
Если устройство уже эксплуатировалось во взрывоопасных цепях, или не были соблюдены технические условия, то уже нельзя гарантировать безопасность устройства при его применении в опасных зонах. Существует опасность взрыва.

- Подсоедините само устройство с типом защиты "Искробезопасное исполнение" к искробезопасной цепи.
- Соблюдайте электрические данные, указанные на свидетельстве и в разделе "Технические данные" (стр. 22)".

3 Описание

3.1 Обзор

Семейство изделий SITRANS TS



- ① SITRANS TS100 7MC71..
общее применение, компактная конструкция с соединительным кабелем
- ② SITRANS TS200 7MC72..
общее применение, компактная конструкция
- ③ SITRANS TS500 7MC75..
общее применение, модульная конструкция с соединительным кабелем
- ④ SITRANS TSinsert измерительная вставка для использования в серии SITRANS TS500

Простейшие датчики

Термометры сопротивления или термопары можно использовать для измерения температуры.

3.2 Применение

Температурные датчики семейства SITRANS TS используются для измерения температуры в промышленных установках.

В зависимости от технических условий датчики можно комбинировать с различными соединительными головками, удлинительными трубками и технологическими соединениями. Это дает возможность использовать датчики в различных отраслях промышленности, например, в следующих секторах:

- Нефтехимическая промышленность
- Фармацевтическая промышленность
- Биотехнологическое производство
- Пищевая промышленность

SITRANS TSinsert/TS100/TS200/TS300/TS500
A5E03920348-04, 09/2013

3.3 Принципы работы

Для измерения температуры используются два разных принципа.

- С помощью термометров сопротивления температура измеряется при изменении сопротивления. Термометры сопротивления содержат чувствительные элементы Pt100 согласно IEC 60751.
- С помощью термопар температура измеряется при изменении напряжения (явление Зеебека). Термопары соответствуют IEC 584/DIN EN 60584.

3.4 Структура информации на табличке с паспортными данными

Расположение таблички с паспортными данными

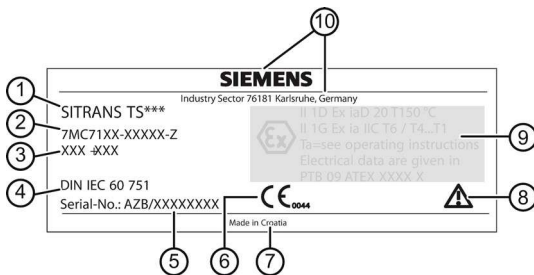
Примечание

Табличка с паспортными данными SITRANS TS100/TS200

Перед выполнением пусконаладочных работ необходимо убедиться, что табличка надежно прикреплена к датчику температуры на видимом месте

Устройство	Расположение таблички с паспортными данными
SITRANS TSinsert 7MC701.	На нижней части соединительной планки или по внешней окружности переходника стандарта
SITRANS TS100 7MC71..	На кабеле датчика
SITRANS TS200 7MC72..	На соединителе или на датчике
SITRANS TS500 7MC75..	На соединительной головке

Пример таблички с паспортными данными



- | | |
|---|---|
| ① Наименование изделия | ② Порядковый номер (машиночитаемый код изделия) |
| ③ Дополнительная информация по типу изделия | ④ Действительный стандарт для устройства |
| ⑤ Заводской номер | ⑥ Маркировка CE |
| ⑦ Место изготовления | ⑧ См. инструкции по эксплуатации |
| ⑨ Информация для данного типа | ⑩ Технические характеристики производителя |

Взрывозащита/электрические данные


⚠ ПРЕДУПРЕЖДЕНИЕ

Потеря безопасного статуса для устройства с типом защиты "Взрывобезопасное исполнение Ex i"

Если устройство уже эксплуатировалось во взрывоопасных цепях, или не были соблюдены технические условия, то уже нельзя гарантировать безопасность устройства при его применении в опасных зонах. Так как существует опасность взрыва.

- Подсоедините само устройство с типом защиты "Искробезопасное исполнение" к искробезопасной цепи.
- Соблюдайте электрические данные, указанные на свидетельстве и в разделе "Технические данные".

3.5 Неверный выбор типа защиты

 ПРЕДУПРЕЖДЕНИЕ
Неверный выбор типа защиты Опасность взрыва во взрывоопасных зонах. Данное устройство одобрено для нескольких типов защиты. 1. Выберите один тип защиты. 2. Соедините устройство в соответствии с выбранным типом защиты. 3. Во избежание неправильного использования в дальнейшем, необходимо закрасить на табличке с паспортными данными те типы защиты, которые не используются постоянно.

3.6 Датчик температуры для SITRANS TS500

Следующие преобразователи, устанавливаемые в головке, можно комбинировать с датчиками температуры SITRANS TS500:

Преобразователь	Характеристики	Датчик
TH100	<ul style="list-style-type: none">Базовое устройствоВыход 4 ... 20 мАМожет быть конфигурирован с помощью простого ПОP₀: 12,5 мВт	только ¹⁾
TH200	<ul style="list-style-type: none">Универсальное устройствоВыход 4 ... 20 мАМожет быть конфигурирован с помощью простого ПОP₀: 37 мВт	1) или 2)
TH300	<ul style="list-style-type: none">УниверсальноеВыход 4 ... 20 мА / HARTФункции диагностикиP₀: 37 мВт	1) или 2)
TH400	<ul style="list-style-type: none">Выход: PROFIBUS PA или полевая шина FOUNDATION.Резервирование датчикаДиагностикаP₀: 12,5 мВт	1) или 2)

1) Термометры сопротивления

2) Термопара

Примечание

SITRANS TS500 IEC Ex

Если имеющийся преобразователь SITRANS TH не совместим с типом защиты IEC Ex, то табличка с паспортными данными TS500 содержит только маркировку ATEX.

3.7 Измерительные вставки для SITRANS TS500

Измерительные вставки для датчиков температуры SITRANS TS500 доступны в трех вариантах:

- Вариант 1:
Опорный диск стандарта DIN для установки преобразователя или керамического гнезда.
- Вариант 2:
Постоянное соединение концов кабеля в минеральной изоляции с керамическим гнездом стандарта DIN.
- Вариант 3:
Измерительная вставка в подпружиненном переходнике (стандарт ANSI)

SITRANS TSinsert/TS100/TS200/TS300/TS500
A5E03920348-04, 09/2013

3.8 Соединительные головки для SITRANS TS500

Преобразователи можно монтировать в соединительных головках типа В и в головках большего размера. Возможны следующие типы монтажа:

- Монтаж измерительной вставки
 - Стандартный тип компактной конструкции
 - Измерительная вставка (датчик) и преобразователь из одного блока

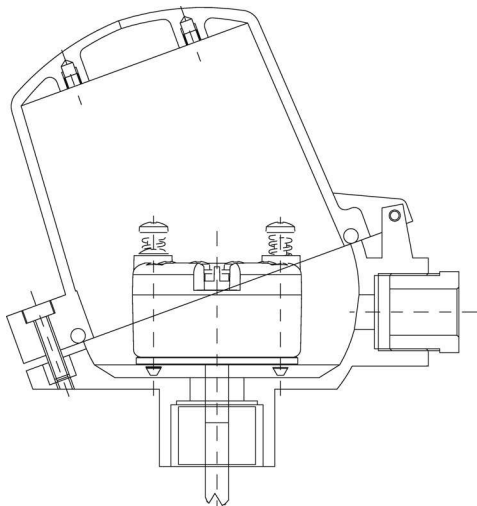


Рисунок 3-1 Монтаж измерительной вставки преобразователя

- Монтаж откидной крышки
 - Стандартный тип для соединительных головок типа ВС0: головка В с высокой откидной крышкой
 - Возможно раздельное обслуживание измерительной вставки и преобразователя.

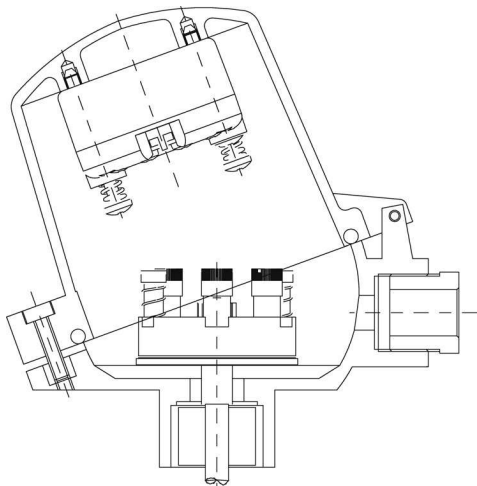




Рисунок 3-2 Монтаж откидной крышки преобразователя

4 Установка


4.1 Основные инструкции по технике безопасности


 ПРЕДОСТЕРЕЖЕНИЕ
Горячие поверхности из-за горячей технологической среды Опасность ожогов из-за температуры поверхностей выше 70 °C. <ul style="list-style-type: none">• Необходимо предпринять соответствующие меры защиты, например, защиту от прикосновения.• Убедитесь, что меры защиты не позволяют температуре окружающей среды превышать максимально допустимые значения. Смотрите информацию в разделе "Технические данные" (стр. 22)".


 ПРЕДУПРЕЖДЕНИЕ
Неподходящие соединительные детали Опасность получения травмы или отравления В случае неправильного монтажа на соединениях может иметь место утечка горячей, токсичной или агрессивной технологической среды. <ul style="list-style-type: none">• Убедитесь, что соединительные детали (такие как фланцевые уплотнения и болты) подходят для соединения и технологической среды.


См. также

Технические данные (Стр. 22)

 ПРЕДУПРЕЖДЕНИЕ
Превышение максимальной температуры окружающей или технологической среды Опасность взрыва при использовании в опасных зонах. Повреждение устройства. <ul style="list-style-type: none">• Убедитесь, что не превышена максимально допустимая температура окружающей или технологической среды. Смотрите информацию в разделе "Технические данные" (стр. 22)".

 ПРЕДУПРЕЖДЕНИЕ
Откройте кабельный ввод или неисправное кабельное уплотнение Опасность взрыва в при использовании в опасных зонах. <ul style="list-style-type: none">• Закройте кабельные вводы для электрических соединений. Используйте только те кабельные уплотнения или вилки, которые утверждены для соответствующего типа защиты.

 ПРЕДУПРЕЖДЕНИЕ
Неправильный монтаж для Зоны 0 Опасность взрыва в при использовании в опасных зонах. <ul style="list-style-type: none">• Обеспечьте достаточную герметичность рабочих соединений.• Соблюдайте требования стандарта IEC/EN 60079-14.

 ПРЕДОСТЕРЕЖЕНИЕ
Внешние напряжения и нагрузки Повреждение устройства под действием серьезных внешних напряжений и нагрузок (например, тепловое расширение или напряжение от растяжения труб). Может произойти выброс технологической среды. <ul style="list-style-type: none">• Необходимо предотвратить воздействие на устройство серьезных внешних напряжений и нагрузок.

ПРЕДОСТЕРЕЖЕНИЕ

Зона сильной вибрации

Особенно для модификаций с корпусом из нержавеющей стали, необходимо использовать короткие удлинители или внешние опоры при использовании в зоне сильной вибрации.

4.1.1 Требования к установке и расположению

ПРЕДОСТЕРЕЖЕНИЕ

Прямые солнечное излучение

Повреждение устройства.

Устройство может перегреться, или материалы могут стать хрупкими из-за воздействия ультра-фиолетового излучения.

- Необходимо защитить устройство от воздействия прямого солнечного излучения.
- Убедитесь, что не превышена максимально допустимая температура окружающей среды. Смотрите информацию в разделе "Технические данные" (стр. 22)".

4.1.2 Правильный монтаж

УВЕДОМЛЕНИЕ

Некорректный монтаж

Вследствие некорректного монтажа устройство может быть повреждено, поломано, или может неправильно функционировать.

- Перед установкой следует убедиться в отсутствии видимых повреждений устройства.
- Убедитесь, что технологические соединители чистые, а также используются соответствующие прокладки и сальники.
- Монтаж устройства необходимо выполнять с помощью соответствующих инструментов. Смотрите необходимую информацию в разделе "Технические данные" (стр. 22)", например, требования к крутящим моментам при установке.

Примечание

Ухудшение степени защиты

Повреждение устройства, когда его крышка открыта или не закрыта надлежащим образом. В таком случае нельзя гарантировать указанную на табличке с паспортными данными степень защиты.

ПРЕДОСТЕРЕЖЕНИЕ

Потеря устройством защиты типа IP

Не откручивайте кожух устройства от установленных деталей, на которых имеется резьбовое соединение стандарта NPT.

4.2 Установка

Рабочее соединение

ОПАСНОСТЬ

Разрыв защитных трубок

Защитные трубки, которые не подходят для определенного технологического процесса или применения, могут разорваться, что в свою очередь может привести к серьезной порче имущества и травмам персонала.

Убедитесь, что защитные трубки соответствуют методу монтажа и применению. При необходимости следует проверить данные по заказу для выбранных защитных трубок.


Устройства поставляются с разными соединительными головками и разными рабочими соединениями в зависимости от технических условий. Применяются следующие принципы:

- Соберите рабочее соединение перед установкой в электрооборудовании.
- Перед выполнением монтажа убедитесь, что устройство соответствует рабочему соединению, что оно совместимо со средой, обладает необходимой термостойкостью и диапазоном измерения.
- Используемые прокладки должны соответствовать рабочему соединению и быть устойчивыми к воздействию измеряемой среды.

Примечание

SITRANS TS500 модификация в виде прутка

Для модификации SITRANS TS500 в виде прутка без фланца (тип 4) заказчик должен выполнить монтаж удлинителя устройства на защитной трубке; **см. ниже таблицу с требованиями к крутящим моментам для защитных трубок и удлинителя устройства.**

 ПРЕДОСТЕРЕЖЕНИЕ
Прокладка между удлинителем и защитной трубкой
Прокладку между удлинителем устройства и защитной трубкой можно использовать только один раз

- Применяйте требуемые значения крутящих моментов между удлинителем и защитной трубкой устройства; **см. ниже таблицу с требованиями к крутящим моментам для защитной трубки и удлинителя устройства.**
- Применяйте требуемые значения крутящих моментов между головкой и удлинителем устройства, если необходимо выполнить настройку для заказчика (только для соединений M24), **см. ниже таблицу с требованиями к крутящим моментам для головки и удлинителя устройства.**

Таблица 4-1 Требования к крутящим моментам для защитной трубки и удлинителя устройства

Тип соединения	Значение крутящего момента
Резьба M14	25 Нм
Резьба M18	40 Нм
Резьба G½	50 Нм

Таблица 4-2 Требования к крутящим моментам для головки и удлинителя устройства

Тип головки	Значение крутящего момента
Металлическая головка	28 Нм
Пластиковая головка (BP0)	15 Нм
Пластиковая головка (BM0)	5 Нм

Эмпирическое правило для установки

Для предотвращения неисправностей из-за рассеивания тепла необходимо соблюдать следующие правила:

- Выберите максимально возможную глубину погружения. Оцените глубину погружения с помощью указанных ниже формул.
- Выберите для измерения место с высокой скоростью потока
- Убедитесь в том, что теплоизоляция внешних компонентов термометра является достаточной.
- Убедитесь в том, что внешние детали имеют минимально возможную площадь поверхности.
- Выберите оптимальное монтажное положение для определенного технологического процесса.

Оценка глубины погружения

Среда	Глубина погружения (вычисление) ¹⁾
Вода	Глубина погружения $\geq TSL + (5 \times \varnothing \text{ защитной трубки})$
Воздух	Глубина погружения $\geq TSL + (10 - 15 \times \varnothing \text{ защитной трубки})$

¹⁾ TSL = Термочувствительная длина

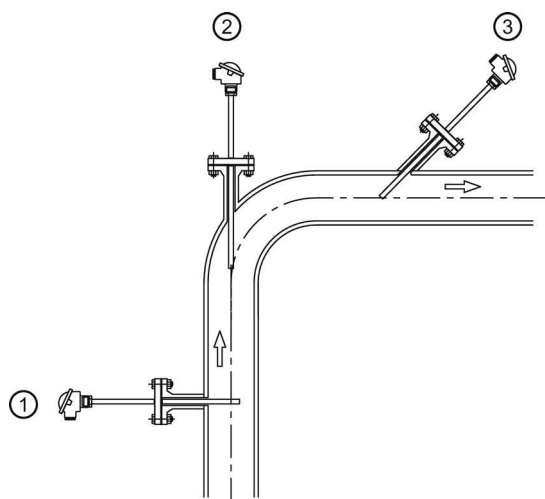
Монтажные положения

Примечание

Монтажные положения для труб малых диаметров

Для труб малых диаметров необходимо монтировать датчики выше по направлению потока под углом или в изгибе трубы, см. ② и ③ на рисунке "Монтажные положения".

На следующем рисунке показаны возможные монтажные положения датчиков:



- ① Под правильным углом к потоку
- ② В изгибе выше по направлению потока
- ③ В узком кабеле под углом выше по направлению потока

Рисунок 4-1 Монтажные положения

4.3 Установка SITRANS TS300 с зажимом


Примечание

Положение для измерения

Устанавливайте только на трубах круглого сечения, не допускайте установку рядом с угловыми трубами, возле золотниковых клапанов, клапанов, насосов и т.д.


1. Определите положение для измерения
2. Нанесите теплоотводящую смесь на металлическую часть датчика температуры.
3. Для стандартной модификации: половинчатая трубная соединительная муфта дает возможность выполнять быстрый и простой монтаж на трубе с помощью двух крепежных винтов.
Для модификации с кронштейном: монтаж на трубе с помощью одного крепежного винта.
 - Если труба не полностью заполняется средой при установке, смонтируйте датчик температуры с нижней стороны трубы.
4. Сильно затяните крепежные винты (крутящий момент 4 Нм).
5. Смонтируйте защиту от вибрации и закрутите ее вручную.
 - Вы сможете вытащить измерительную вставку только после, как отпустите утопленные захватные винт(ы) Pt100.
 - Не надо скручивать корпус.
 - Для установки следует использовать исключительно утопленный захватный винт Pt100.
 - Не надо прикладывать усилие к корпусу преобразователя (например, во время открывания/закрывания крышки).
 - Так как стопорные заглушки имеют внутренние прокладки, они подходят для температуры окружающей среды не более 100 °С.

4.4 Удаление

 ПРЕДУПРЕЖДЕНИЕ
Неправильная разборка Из-за неправильной разборки могут возникнуть следующие опасные ситуации: <ul style="list-style-type: none">- Травма при поражении электрическим током- Опасность из-за выходящей среды связанной с технологическим процессом- Опасность взрыва в при использовании в опасных зонах Для правильной разборки необходимо соблюдать следующее: <ul style="list-style-type: none">• Перед началом работ убедитесь в том, что Вы отключили все физические переменные величины, такие как давление, температура, а также электропитание, или они имеют безопасные значения.• Если в устройстве содержится опасная среда, то перед разборкой ее необходимо выпустить. Убедитесь в отсутствии выброса веществ, опасных для окружающей среды.• Закрепите оставшиеся соединения так, чтобы при случайном запуске технологического процесса не было никаких повреждений.


5 Соединение


5.1 Основные инструкции по технике безопасности

 ПРЕДУПРЕЖДЕНИЕ
Неподходящие кабели и/или кабельные уплотнения. Опасность взрыва в при использовании в опасных зонах. <ul style="list-style-type: none">• Используйте только подходящие кабели и кабельные уплотнения, которые удовлетворяют требованиям, указанным в разделе "Технические данные" (стр. 22).• Затяните кабельные уплотнения в соответствии с крутящими моментами, указанным в разделе "Технические данные" (стр. 22).• При замене кабельных уплотнений необходимо использовать только кабельные уплотнения того же типа.• После установки необходимо проверить, чтобы кабели были плотно посажены.

См. также

Конструкция (стр. 25)

 ПРЕДУПРЕЖДЕНИЕ
Неподходящее электропитание Опасность взрыва в при использовании в опасных зонах в результате неподходящего электропитания, например, использование напряжения постоянного тока вместо переменного. <ul style="list-style-type: none">• Подсоедините устройство в соответствии с указанными параметрами электропитания и сигнальными цепями. Соответствующие электрические данные Вы сможете найти в свидетельствах, в разделе "Электрические данные" (стр. 25) или на табличке с паспортными данными.

 ПРЕДУПРЕЖДЕНИЕ
Небезопасное сверхнизкое напряжение Опасность взрыва во взрывоопасных зонах из-за напряжения пробоя. <ul style="list-style-type: none">• Подсоедините устройство к источнику сверхнизкого напряжения с безопасной изоляцией (SELV).

⚠ ПРЕДУПРЕЖДЕНИЕ

Отсутствие эквипотенциального соединения

Опасность взрыва из-за уравнивающих токов или токов зажигания из-за отсутствия эквипотенциального соединения.

- Убедитесь в том, что в устройстве выполнено выравнивание потенциалов.

Исключение: Допускается не выполнять эквипотенциальное соединение для устройств, имеющих тип защиты "Искробезопасное исполнение Ex i".

⚠ ПРЕДУПРЕЖДЕНИЕ

Незащищенные концы кабеля

Опасность взрыва из-за незащищенных концов кабеля при использовании в опасных зонах.

- Выполните защиту неиспользуемых концов кабеля в соответствии с IEC/EN 60079-14.

⚠ ПРЕДУПРЕЖДЕНИЕ

Ухудшение степени защиты

При соединении SITRANS TS100 или TS200 с типом защиты "Искробезопасное исполнение" необходимо следующее:

- Выполнять требования по разделению электрических соединений
- Использовать кожухи со степенью защиты IP54

⚠ ПРЕДУПРЕЖДЕНИЕ

Заглушки для неиспользованных разъемов Lemo в опасных зонах

Для модификаций с заглушкой Lemo (7MC7xxx-xxxx2-xxx) убедитесь, что концы кабеля находятся в среде без пыли, влаги или ударного воздействия

⚠ ПРЕДУПРЕЖДЕНИЕ

Неправильная прокладка экранированных кабелей

Опасность взрыва из-за уравнивающих токов между опасной и безопасной зоной.

- Необходимо заземлить экранированный кабель, который проходит в опасной зоне, только с одного конца.

Если необходимо заземление с обоих концов, используйте проводник для эквипотенциального соединения.

⚠ ПРЕДУПРЕЖДЕНИЕ

Подсоединение устройства под напряжением

Опасность взрыва в при использовании в опасных зонах.

- В опасных зонах необходимо подсоединять устройства только при отключенном питании

Исключения:

- Цепи ограниченной мощности в опасных зонах можно также подсоединять и под напряжением.
- Исключения для типа защиты "Без искрообразования nA" (Зона 2) регулируются соответствующим свидетельством.

Примечание

Электромагнитная совместимость (ЭМС)

Вы можете использовать данное устройство в промышленности, в доме, а также для малого бизнеса.

Для металлических кожухов имеется повышенная электромагнитная совместимость в сравнении с высокочастотным излучением. Повысить данную защиту можно путем заземления кожуха, см. раздел "Электрические соединения" (стр. 17).

Примечание**Улучшение помехозащищенности**

- Прокладывать сигнальные кабели необходимо отдельно от кабелей напряжением > 60 В.
 - Используйте кабели с многожильными проводниками.
 - Держите устройство и кабели вдали от источников сильного электромагнитного поля.
 - Используйте экранированные кабели для обеспечения всех технических характеристик согласно протокола HART.
 - Смотрите информацию по связи с помощью протокола HART в разделе "Технические данные" (стр. 22)".
-

5.1.1 Для SITRANS TSinsert/TS200/TS500

УВЕДОМЛЕНИЕ**Температура окружающей среды слишком высока**

Повреждение оболочки кабеля

- Если температура окружающей среды ≥ 60 °C, необходимо использовать термостойкие кабели для температуры окружающей среды, которая выше как минимум на 20 °C.

5.1.2 Для SITRANS TS500

УВЕДОМЛЕНИЕ**Конденсат в устройстве**

Повреждение устройства из-за образования конденсата, когда разность температур между транспортировкой или хранением и местом монтажа превышает 20 °C.

- Перед вводом устройства в работу дайте ему несколько часов для адаптации в новой среде.

5.1.3 Для SITRANS TS100/TS200

 **ПРЕДУПРЕЖДЕНИЕ****Использование штекерных соединителей в среде с взрывчатой пылью.**

Опасность взрыва.

Температурные датчики серии SITRANS TS100 и SITRANS TS200 не должны использоваться вместе с штекерными соединителями в средах с горючей пылью.

- Запрещается использовать штекерные соединители в зонах с горючей пылью.

5.2 Электрическое соединение

Порядок действий

Примечание**Последовательность выполнения соединения**

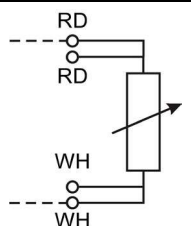
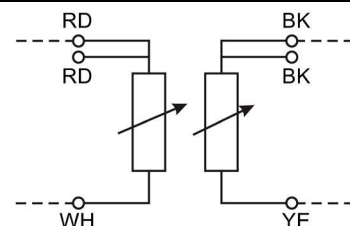
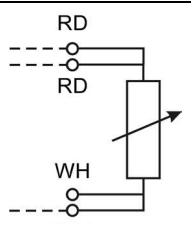
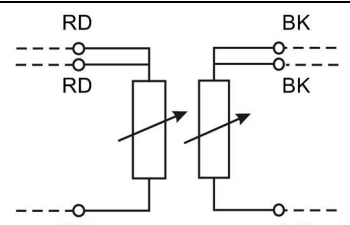
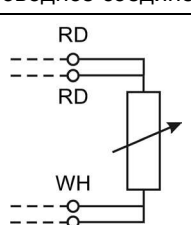
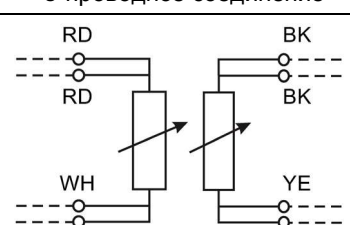
Установите преобразователь температуры перед электрическим соединением датчика температуры.

1. Отпустите крепежный винт на крышке корпуса и снимите ее.
2. Вставьте соединительный кабель через кабельное уплотнение.
3. Подсоедините провода к соответствующим клеммам. Соблюдайте назначение клемм.
 - Электрическое соединение термометров сопротивления (стр. 18)
 - Электрическое соединение термопар (стр. 18)
 - Электрическое соединение соединителей (стр. 19)

См. также

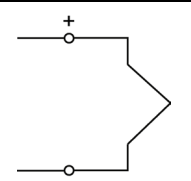
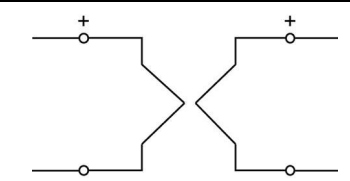
Электрические данные (стр. 25)

5.3 Электрическое соединение термометров сопротивления

1 x Pt100	2 x Pt100
 <p>2-проводное соединение</p>	 <p>2-проводное соединение</p>
 <p>3-проводное соединение</p>	 <p>3-проводное соединение</p>
 <p>4-проводное соединение</p>	 <p>4-проводное соединение</p>

Сокращения для цветов: RD = красный; WH = белый; YE = желтый; BK = черный

5.4 Электрическое соединение термопар

1 термопара	2 термопары
	

Термопары	Цвета	
	+	-
J	Черн	Белый
K	Зелен	Белый
N	Розо	Белый
E	Корич	Белый
L	Крас	Сини
T	Крас	Белый

5.5 Электрическое соединение соединителей

M12 x 1 соединение с преобразователем SITRANS TH100

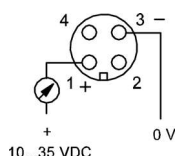


Рисунок 5-1 2-проводное соединение, 4 ... 20 мА

6 Пусконаладочные работы

6.1 Основные инструкции по технике безопасности

⚠ ПРЕДУПРЕЖДЕНИЕ
Неправильное выполнение пусконаладочных работ в опасных зонах Опасность взрыва или отказа устройства при использовании в опасных зонах.
<ul style="list-style-type: none">• Не следует выполнять пусконаладочные работы устройства до тех пор, пока оно полностью не смонтировано и подключено в соответствии с информацией в разделе "Технические данные" (стр. 22).• Перед выполнением пусконаладочных работ необходимо предусмотреть их влияние на остальные устройства в системе.

⚠ ПРЕДУПРЕЖДЕНИЕ
Горячие поверхности Риск получения ожогов, вызванных горячими поверхностями.
<ul style="list-style-type: none">• Примите соответствующие меры защиты, например, наденьте защитные рукавицы.

⚠ ПРЕДУПРЕЖДЕНИЕ
Потеря взрывозащищенности Опасность взрыва при использовании в опасных зонах, когда устройство открыто или не закрыто надлежащим образом.

⚠ ПРЕДУПРЕЖДЕНИЕ
Открытие устройства под напряжением Опасность взрыва во взрывоопасных зонах.
<ul style="list-style-type: none">• Открывать устройство можно только при снятом напряжении.• Перед выполнением пусконаладочных работ необходимо проверить, чтобы крышка, ее фиксаторы и кабельные вводы были собраны в соответствии с директивами.
Исключение: Устройства, которые имеют тип защиты "Искробезопасное исполнение Ex i", можно открывать в опасных зонах под напряжением.

Примечание

Ухудшение степени защиты

Повреждение устройства, когда его крышка открыта или не закрыта надлежащим образом. В таком случае нельзя гарантировать указанную на табличке с паспортными данными степень защиты.

6.2 Пусконаладочные работы

Требования

Проверьте, чтобы были удовлетворены следующие условия выполнения пусконаладочных работ:

- Датчики подсоединены правильно. Более подробно см.:
 - Электрическое соединение термометров сопротивления (стр. 18)
 - Электрическое соединение термопар (стр. 18)
- Проверьте, чтобы электрические соединения были надежно затянуты с помощью соответствующего крутящего момента.
- Следующее особенно касается устройств, имеющих модификацию с взрывозащитой.
 - Проверьте, чтобы кабельные уплотнения соответствовали технологическому процессу и были правильно герметизированы.
 - Электрические данные должны соответствовать указанным значениям для взрывозащиты.
- Все уплотнения должны находиться на своем месте, правильно размещены, и не должны иметь повреждений.

Порядок действий

1. Закройте соединительную головку. Полностью прикрутите крышку для модификаций устройства с огнестойкими кожухами.
2. Соедините датчик, участвующий в технологическом процессе, с источником питания.

7 Текущий ремонт и обслуживание

7.1 Текущий ремонт и обслуживание

Повторная калибровка

Как правило, датчики температуры не требуют обслуживания. Однако мы рекомендуем проводить повторную калибровку при следующих условиях:

- Технологический процесс с сильной вибрацией или изменениями температуры.
- Использование в пищевой, фармацевтической промышленности и в биотехнологическом производстве (раз в год), только TS300.
- Технологические процессы, для которых необходима высокая точность измерения и безопасность.

Примечание

Периодичность повторной калибровки

Определите периодичность повторной калибровки для отдельного технологического процесса или установки. При постоянной рабочей температуре и низкой нагрузке исходные значения следующие:

- < 2 лет при температурах до 400 °C
- < 5 лет при температурах до 200 °C

Повторная калибровка SITRANS TS300

Описание	Порядок выполнения повторной калибровки
Модификация с зажимом	Не отсоединяйте трубную соединительную муфту от трубы - оставьте точку измерения без изменений для повторных
	Нет необходимости в отсоединении электропитания для выполнения повторной калибровки.
	Ослабьте утопленные захватные винты, чтобы снять соединитель или корпус Pt100, и открутите измерительную
Калибровочные устройства блока	Используйте муфты калибровочного устройства, которые приспособлены только


SITRANS TSinsert/TS100/TS200/TS300/TS500

Описание	Порядок выполнения повторной калибровки	
	В вставке должно быть расточенное отверстие \varnothing 6,00 мм (0,24 дюйма) H7, глубина = 8 мм (0,31 дюйма).	
	Не превышайте температуру 100 °С на стопорной заглушке [80 °С при использовании преобразователя температуры].	
	Используйте калибровочное устройство блока с технологией двух зон только для внутреннего эталонного датчика.	
	При нагреве калибровочного устройства соблюдайте время регулировки, указанное производителем.	
	1	Нанесите теплоотводящую смесь на блок Pt100 перед тем, как вставить его в муфту калибровочного устройства.
	2	Проверьте электрический соединитель (конец кабеля) как указано на табличке с паспортными данными.
	3	После вставки устройства Pt100 подождите примерно 5 минут для установления температуры.
	4	Сравните температуру калибровочного устройства с температурой Pt100, и при необходимости - отрегулируйте ее.
	1	Необходимо учитывать любое линейное сопротивление.
	2	Нанесите теплоотводящую смесь на съемный блок Pt100.

7.2 Чистка

Чистка кожуха

- Почистите наружную часть кожуха и окно дисплея с помощью тряпки, смоченной водой или мягким моющим средством.
- Не используйте агрессивные очищающие средства или растворители. Иначе можно повредить пластиковые компоненты или окрашенные поверхности.

 ПРЕДУПРЕЖДЕНИЕ
Электростатический заряд
Опасность взрыва при использовании в опасных зонах при накоплении электростатических зарядов, например, при чистке пластикового кожуха сухой тряпкой.
<ul style="list-style-type: none"> • Не допускайте накопление электростатических зарядов при использовании в опасных зонах.

7.3 Порядок возврата

Приложите транспортную накладную, документы на возврат и свидетельство о дезактивации в прозрачном пластиковом пакете, и надежно прикрепите его к наружной части упаковки.

Требуемые формы

- Накладная
- Накладная возвращенного товара (<http://www.siemens.com/processinstrumentation/returngoodsnote>) со следующей информацией:
 - Изделие (его описание)
 - Количество возвращенных устройств/запасных деталей
 - Причина возврата изделия(й)

- Декларация о дезактивации (<http://www.siemens.com/sc/declarationofdecontamination>)

Данной декларацией вы гарантируете, "что устройство/запасная деталь была тщательно очищена и не содержит остатков каких-либо веществ. Устройство/запасная деталь не представляет угрозу для человека или окружающей среды".

Если возвращенная деталь находилась в контакте с ядовитыми, едкими, горючими или загрязняющими веществами, Вам необходимо тщательно почистить и дезактивировать устройство/запасную деталь перед ее возвратом, чтобы во всех полостях отсутствовали вредные вещества. После чистки проверьте изделие.

Все устройства/запасные детали, возвращенные без декларации о дезактивации, будут очищены за Ваш счет перед дальнейшей обработкой.

Формы можно найти в Интернете, а также в документации, которая поступает с устройством.

7.4 Утилизация



Устройства, обозначенные данным символом, не могут быть утилизированы муниципальной системой удаления отходов согласно требованиям директивы 2002/96/ЕС для отходов электронного и электрического оборудования (WEEE).

Их можно вернуть поставщику в пределах ЕС или в местную утвержденную организацию, занимающуюся утилизацией. Соблюдайте правила, действующие в вашем государстве.

8 Технические данные

8.1 Номинальные условия

Хранение	-40 ... +80 °C (-40 ... +176 °F)
----------	----------------------------------

8.1.1 Максимально допустимые температуры окружающей среды в зоне соединения датчика

8.1.1.1 SITRANS TS100

Примечание

Применение SITRANS TS100

Датчики температуры SITRANS TS100 одобрены только классов температуры T4 и T6. Обращайте внимание на термостойкость соединительных кабелей.

См. также

Потенциально взрывоопасные газы - классы температуры T6, T4,

T3 (стр. 22), горючая пыль (стр. 24)

8.1.1.2 SITRANS TS500

Потенциально взрывоопасные газы - классы температуры T6, T4, T3

Расчет максимально допустимой температуры окружающей среды для электронного оборудования

Максимально допустимая температура окружающей среды T_{amb} для используемого сертифицированного электронного оборудования рассчитывается исходя из величины, присутствующей в соответствующем сертификате, за вычетом теплоты сгорания ΔT_2 из следующей таблицы.

Расчет максимально допустимой температуры окружающей среды для соединительной головки

Максимально допустимые температуры окружающей среды T_{amb} для соответствующей соединительной головки без электроники можно взять из ячеек следующей таблицы, учитывая при этом соответствующую температуру среды.

Таблицы

В следующей таблице указаны максимально допустимые температуры в средах с потенциально взрывоопасными газами в зоне соединения датчика температуры SITRANS TS500.

Макс. температуры окр. среды для соединительной головки												
Температура среды (°C)	Возрастание температуры ΔT2		Длина трубки с шейкой (мм)	Соединительная головка Tmax=120°C Тип: AUO		Соединительная головка Tmax=85°C Тип: AVO, SITRANS TF		Соединительная головка Tmax. (100°C) Тип: BAO; BBO; BCO; BDO; AAO, ABO, ACO, KJO, BSO, AGO		Соединительная головка Tmax. (80°C) Тип: VTO, AHO		
	T4	T6		T4	T6	T4	T6	T6	T4		T6	
440°C	23	43	40	97	57	62	57	77	57	57	57	37
	12	23	80	108	68	73	68	88	68	68	77	57
	6	11	150	114	74	79	74	94	74	74	89	69
	3		300	117	77	82	77	97	77	77	97	77
290°C	22		40	98	58	63	58	78	58	58	78	58
	11		80	109	69	74	69	89	69	69	89	69
	5		150	115	75	80	75	95	75	75	95	75
	2		300	118	78	83	78	98	78	78	98	78
200°C	16		40	104	64	69	64	84	64	64	84	64
	8		80	112	72	77	72	92	72	72	92	72
	4		150	116	76	81	76	96	76	76	96	76
	2		300	118	78	83	78	98	78	78	98	78
130°C	9		40	111	71	76	71	91	71	71	91	71
	5		80	115	75	80	75	95	75	75	95	75
	3		150	117	77	82	77	97	77	77	97	77
	1		300	119	79	84	79	99	79	79	99	79
80°C	5		40	115	75	80	75	95	75	75	95	75
	3		80	117	77	82	77	97	77	77	97	77
	1		150	119	79	84	79	99	79	79	99	79
	0		300	120	80	85	80	100	80	80	100	80

Огнеопасная пыль

В следующей таблице указаны максимально допустимые температуры в средах с огнеопасной пылью в зоне соединения датчика температуры SITRANS TS500.

	Соединительная головка Тип: AHO, AVO, SITRANS TF (T85°C)		Соединительная головка Тип: AGO (T100°C) T amb. макс. (°C)		Соединительная головка Тип: AU0 (T150°C) T amb. макс. (°C)	
Вход мощности для электронного оборудования (Вт)	0	1 ¹⁾	0	1 ¹⁾	0	1 ¹⁾
Температурный вход для	0	22	0	22	0	22

Температурный вход, для среды ΔT2	Температура среды (°C)	Длина трубки с шейкой	ΔT2 (K)							
	440°C	40	36K	49		64		11		
80		18K	67	45	82	45	13	45		
150		8K	77	55	92	55	14	55		
300		4K	81	59	96	59	14	59		
250°C	40	22K	63		78		12			
	80	11K	74	52	89	52	13	52		
	150	5	80	58	95	58	14	58		
	300	1K	84	62	99	62	14	62		
120°C	40	10K	75	53	90	53	11	53		
	80	5	80	58	95	58	11	58		
	150	3K	82	60	97	60	11	60		
	300	0K	85	63	100	63	12	63		

II ½ D Ex ID A21 IP65 T85, 100, 150°C²⁾
II ½ D Ex ia/ib IIC T200 °C Da/Db

- 1) Из-за используемого электронного оборудования максимальная температура кожуха 85 °C принимается за основу для определения температуры окружающей среды.
- 2) В соответствии с сертификатом соответствия директиве ЕС PTB 10 ATEX 1005 X или IECEx сертификат соответствия IECEx PTB 10.0018X издание №: 0.

8.1.2 Максимально допустимые температуры образца в рамках технологического процесса

Примечание

Допустимая температура окружающей среды на датчике

Максимально допустимая температура окружающей среды на датчике одновременно соответствует максимально допустимой температуре образца.

Минимально допустимые температуры образца достигают -200 °C в зависимости от модификации датчика температуры.

См. также

Максимально допустимые температуры образца в рамках технологического процесса (стр. 24)

Термометры сопротивления

Таблица 8-1 Pt 100 температурный датчик ($R_{th\ max}=120\ K/Wt$)

1 x Pt100 TF/3 мм/6 мм 2 x Pt100 TF/3 мм/6 мм 1 x Pt100 WW/3 мм/6 мм 2 x Pt100 WW/3 мм/6 мм	Макс. допустимая температура образца (°C)			
	Сертифицированный преобразователь для Зоны 0 с типом защиты "Искробезопасное исполнение"		Сертифицированный преобразователь для Зон 1, 2 с типом защиты "Искробезопасное исполнение"	
	P0: 0 ... ≤37 мВт ¹⁾	P0: ≥37 ... ≤100 мВт	P0: 0 ... ≤37 мВт ¹⁾	P0: ≥37 ... ≤100 мВт
T1 = 450 °C -10K	348	340	436	428
T2 = 300 °C -10K	228	220	286	278
T3 = 200 °C - 5K	152	144	191	183
T4 = 135 °C - 5K	100	92	126	118
T6 = 85 °C - 5K	60	52	76	68

¹⁾ например, SIEMENS SITRANS TH100/TH200/TH300/TH400

Термопары

Таблица 8-2 Температурный датчик термопары ($R_{th\ max}=15\ K/Wt$)

1 x TC тип J, K, N /3 мм 2 x TC тип J, K, N /3 мм 1 x TC тип J, K, N /6 мм 2 x TC тип J, K, N /6 мм	Макс. допустимая температура образца (°C)	
	Сертифицированный преобразователь для Зоны 0 с типом защиты "Искробезопасное исполнение"	Сертифицированный преобразователь для Зон 1, 2 с типом защиты "Искробезопасное исполнение"
	P0: 0 ... 100 мВт	
T1 = 450 °C -10K	351	439
T2 = 300 °C -10K	231	289
T3 = 200 °C -5K	155	194
T4 = 135 °C -5K	103	129
T6 = 85 °C -5K	63	79

8.1.3 Диапазон измерений

Диапазон измерений относится к предельным значениям температуры, в которых можно практически использовать термометр с целью измерения. В зависимости от нагрузок в месте использования, а также требуемой точности, фактический диапазон измерения может быть увеличен.

Примечание

Диапазоны измерений

Применение или возможные рабочие температуры зависят от конфигурации датчика температуры.

8.2 Конструкция

Крутящий момент для соединительной гайки кабельного уплотнения, изготовленного из	Пластика	Металла	Нерж. стали
		2,5 Нм	4,2 Нм

8.3 Электрические данные

Устройства для общего применения

Измеренный ток

Измерение	0,3 ... 1,0 мА
-----------	----------------

Устройства взрывобезопасной модификации

Защита оборудования посредством взрывобезопасного исполнения

SITRANS TSInsert/TS100/TS200

Тип защиты "Взрывобезопасное исполнение", Зона 20	II 1D Ex ia IIIC T 200°C Da
Тип защиты "Взрывобезопасное исполнение", Зона 0	II 1G Ex ia IIC T6 / T4...T1 Ga
Тип защиты "Взрывобезопасное исполнение", Зона 2	II 3G Ex ic IIC T6 / T4...T1 Gc

SITRANS TS500

Тип защиты "Искробезопасное исполнение", Зона 20/21/22	II 1/2D Ex ia/ib IIIC T 200°C Da/Db
Тип защиты "Искробезопасное исполнение", Зона 0/1	II 1/2G Ex ia/ib IIC T6 / T4...T1 Ga/Gb
Тип защиты "Искробезопасное исполнение", Зона 2	II 3G Ex ic IIC T6 / T4...T1 Gc

Для подключения к цепям со следующими пиковыми значениями	$U_i \leq 30 \text{ В}$ $I_i \leq 100 \text{ мА}$ $P_i = P_o$ (преобразователь) $C_i = 700 \text{ пФ/м}$ $L_i = 15 \text{ мГн/м}$
---	---

Защита устройства типа "nA"

Тип защиты "Non-incendive", Зона 2	II 3G Ex nA IIC T6 / T4...T1 Gc
------------------------------------	---------------------------------

Для подключения к цепям со следующими пиковыми значениями	$U_n = 30 \text{ В}$ $U_{\text{макс}} = 32 \text{ В}^1)$
---	---

¹⁾ Максимальное безопасное напряжение

Защита устройства посредством огнестойкого кожуха

II 1/2 G Ex d IIC T6, T4, T3 Ga/Gb
II 1/2 D Ex tb IIIC T85 °C, 100°C или 150°C

Для подключения к цепям со следующими пиковыми значениями	$U_{\text{макс}} = 45 \text{ В}$ $P = 25/37/50/100 \text{ мВт}$
---	--

8.4 Допуски измерений для термометров сопротивления

Классы допусков

Классы допусков термометров сопротивления определяются следующим образом в соответствии с IEC 60751:

Класс допуска	Точность	Δt
Класс B	Основная точность	$\pm(0,30 \text{ °C} + 0,0050 t [\text{°C}])$ $\pm 1,8 \times 0,30 \text{ °F} + 0,0050 \times t [\text{°F} - 32]$
Класс A	Повышенная точность	$\pm(0,15 \text{ °C} + 0,0020 t [\text{°C}])$ $\pm 1,8 \times 0,15 \text{ °F} + 0,0020 \times t [\text{°F} - 32]$
Класс AA (1/3 B)	Высокая точность	$\pm(0,10 \text{ °C} + 0,0017 t [\text{°C}])$ $\pm 1,8 \times 0,10 \text{ °F} + 0,0017 \times t [\text{°F} - 32]$

Допуски

В следующих таблицах представлен обзор диапазонов истинности данных допусков. При использовании термометра вне указанных пределов применяются значения для следующего класса с меньшей точностью.

Действие	Допуск	Точность	Диапазон [°C (°F)]
Основная модификация	Класс B	Основная точность	-50 ... 400 (-58 ... +752)
	Класс A	Повышенная точность	-30° ... 300 (-58 ... +572)
	Класс AA (1/3 B)	Высокая точность	0° ... 150 (32 ... 302)
С повышенной устойчивостью к вибрации	Класс B	Основная точность	-50° ... 400 (-58 ... +752)
	Класс A	Повышенная точность	-30° ... 300 (-58 ... +662)

Действие	Допуск	Точность	Диапазон [°C (°F)]
	Класс AA (1/3 B)	Высокая точность	0°... 150 (32 ... 302)
С расширенным диапазоном измерений	Класс B	Основная точность	-196°... 600 (392 ... 1112)
	Класс A	Повышенная точность	-196°... 600 (392 ... 1112)

8.5 Точность измерения для термопар

Классы допусков

Классы допуска термопар определены в следующей таблице в соответствии с IEC 584/DIN EN 60584:

Модификации по каталогу

Тип	Основная точность, Класс 2	Повышенная точность, Класс 1
N	-40 °C ... +333 °C ±2,5 °C (-40 °F ... +631 °F ±4,5 °F) 333 °C ... 1100 °C ±0,0075x t[°C] (631 °F ... 2012 °F ±0,0075x t[°F]-32)	-40 °C ... +375 °C ±1,5 °C (-40 °F ... +707 °F ±2,7 °F) 375 °C ... 1000 °C ±0,004x t[°C] (707 °F ... 1832 °F ±0,004x t[°F]-32)
K	-40 °C ... +333 °C ±2,5 °C (-40 °F... +631 °F ±4,5 °F) 333 °C ... 1000 °C ±0,0075x t[°C] (631 °F ... 1832 °F ±0,0075x t[°F]-32)	-40 °C ... +375 °C ±1,5 °C (-40 °F... +707 °F ±2,7 °F) 375 °C ... 1000 °C ±0,004x t[°C] (707 °F ... 1832 °F ±0,004x t[°F]-32)
J	-40 °C ... +333 °C ±2,5 °C (-40 °F ... +631 °F ±4,5 °F) 333 °C ... 750 °C ±0,0075x t[°C] (631 °F ... 1382 °F ±0,0075x t[°F]-32)	-40 °C ... +375 °C ±1,5 °C (-40 °F ... +707 °F ±2,7 °F) 375 °C ... 750 °C ±0,004x t[°C] (707 °F ... 1382 °F ±0,004x t[°F]-32)

Последующие основные термопары

Тип	Основная точность, Класс 2	Повышенная точность, Класс 1
T	-40 °C ... +133 °C ±1 °C (-40 °F ... +271 °F ±1,8 °F) 133 °C ... 350 °C ±0,0075x t[°C] (271 °F ... 662 °F ±0,0075x t[°F]-32)	-40 °C ... +125 °C ±0,5 °C (-40 °F ... +257 °F ±0,9 °F) 125 °C ... 350 °C ±0,004x t[°C] (257 °F ... 662 °F ±0,004x t[°F]-32)
E	-40 °C ... +333 °C ±2,5 °C (-40 °F... +631 °F ±4,5 °F) 333 °C ... 900 °C ±0,0075x t[°C] (631 °F ... 1652 °F ±0,0075x t[°F]-32)	-40 °C ... +375 °C ±1,5 °C (-40 °F... +707 °F ±2,7 °F) 375 °C ... 800 °C ±0,004x t[°C] (707 °F ... 1472 °F ±0,004x t[°F]-32)

Последующие термопары из благородных металлов

Тип	Основная точность, Класс 2	Повышенная точность, Класс 1
R,S	0 °C ... 600 °C ±1,5 °C (32 °F ... +1112 °F ±2,7 °F) 600 °C ... 1600 °C ±0,0025x t[°C] (1112 °F ... 2912 °F ±0,0025x t[°F]-32)	0 °C ... 1100 °C ±1 °C (32 °F ... +2012 °F ±1,8 °F) 1100 °C ... 1600 °C ±[1 + 0,003 x(t - 1100)] °C (2012 °F ... 2912 °F ±1,8+0,003x(t[°F]-2012))
B	600 °C ... 1700 °C ±0,0025x t[°C] (1112 °F ... 3092 °F ±0,0025x t[°F]-32)	-

9 Габаритные чертежи

9.1 Обзор

В следующих таблицах содержится краткое описание датчиков температуры, а также приведены ссылки на соответствующие габаритные чертежи.

Таблица 9-1 Обзор габаритных чертежей SITRANS TS100

Модификации	Описание
Основная модификация	<ul style="list-style-type: none">Температурные датчики в конструкции кабеля, для универсального применения, модификация с пластиковой изоляцией, для условий размещения в малом пространстве.
Кабель с минеральной изоляцией	<ul style="list-style-type: none">Температурные датчики в конструкции кабеля, для универсального применения, модификация с минеральной изоляцией, для условий размещения в малом пространстве.

Таблица 9-2 Обзор габаритных чертежей SITRANS TS200

Модификации	Описание
Основной датчик, проволочные выводы, муфта LEMO 1S, M12, муфта термопары, миниатюрная	<ul style="list-style-type: none">Температурные датчики в конструкции кабеля, для универсального применения, модификация с минеральной изоляцией, для условий размещения в малом пространстве.

Таблица 9-3 Обзор габаритных чертежей SITRANS TS300

Модификации	Описание
Модульная конструкция с широким диапазоном рабочих соединений для применения в гигиеничных целях	<ul style="list-style-type: none">Датчики температуры для трубопроводов и резервуаров для применения в гигиеничных целях .Конструкция в соответствии с EHEDGSITRANS TS300 (стр. 32)
Зажимная конструкция с креплением в виде хомута, планки или крюка, встроенный преобразователь или головка	<ul style="list-style-type: none">Зажимной датчик температуры, особенно для стерилизации насыщенным паром.SITRANS TS300 (стр. 32)

Таблица 9-4 Обзор габаритных чертежей SITRANS TS500

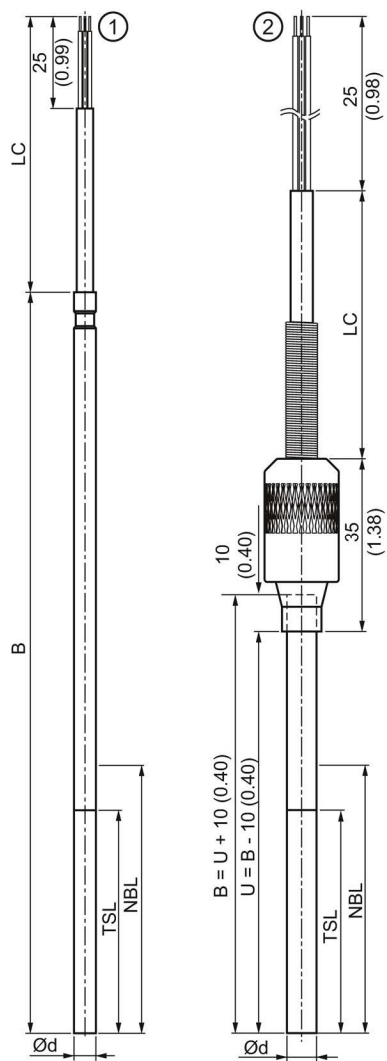
Модификации	Описание
Тип 2, модификация трубы без рабочего соединения	<ul style="list-style-type: none">Датчики температуры для контейнеров и трубопроводов, модификация трубы для напряжений от низкого до среднего, без рабочего соединения, без удлинителя, для съемного использования или для использования со скользящими обжимными соединениями
Тип 2N, модификация трубы с вкручиваемым патрубком	<ul style="list-style-type: none">Датчики температуры для контейнеров и трубопроводов, модификация трубы для напряжений от низкого до среднего, защитная трубка типа 2N аналогичная DIN 43772, для вкручивания, без удлинителя, для температур технологического процесса до 100 °C (212°F)
Тип 2G, модификация трубы с вкручиваемым патрубком и удлинителем	<ul style="list-style-type: none">Датчики температуры для контейнеров и трубопроводов, модификация трубы для напряжений от низкого до среднего, защитная трубка в соответствии с DIN 43772, тип 2G, для вкручивания, с удлинителем

Модификации	Описание
Тип 2F, модификация трубы с фланцем и удлинителем	<ul style="list-style-type: none"> Датчики температуры для контейнеров и трубопроводов, модификация трубы для напряжений от низкого до среднего, защитная трубка в соответствии с DIN 43772, тип 2F, с фланцем и удлинителем SITRANS TS500, типы 2G и 2F (стр. 36)
Тип 3, прочная модификация трубы без рабочего соединения	<ul style="list-style-type: none"> Датчики температуры для контейнеров и трубопроводов, модификация трубы для напряжений от низкого до среднего, без рабочего соединения, без удлинителя, для съемного использования или для использования со скользящими обжимными соединениями SITRANS TS500, тип 3 (стр. 37)
Тип 3G, прочная трубная модификация с вкручиваемым патрубком и удлинителем	<ul style="list-style-type: none"> Датчики температуры для контейнеров и трубопроводов, модификация трубы для напряжений от низкого до среднего, защитная трубка в соответствии с DIN 43772, тип 3G, для вкручивания, без рабочего соединения, с удлинителем SITRANS TS500, типы 3G и 3F (стр. 38)
Тип 3F, прочная трубная модификация с фланцем и удлинителем	<ul style="list-style-type: none"> Датчики температуры для контейнеров и трубопроводов, модификация трубы для напряжений от низкого до среднего, защитная трубка в соответствии с DIN 43772, тип 3F, с фланцем и удлинителем SITRANS TS500, типы 3G и 3F (стр. 38)
Типы 4 и 4F, модификация из всех материалов, с удлинителем	<ul style="list-style-type: none"> Датчики температуры для контейнеров и трубопроводов, модификация из всех материалов для напряжений от среднего до очень высокого, защитная трубка в соответствии с DIN 43772, тип 4, для приваривания, с удлинителем Защитная трубка типа 4F, с фланцем и удлинителем SITRANS TS500, типы 4 и 4F (стр. 39)
SITRANS TS500 для монтажа в существующих защитных трубках	<ul style="list-style-type: none"> Датчики температуры для контейнеров и трубопроводов, датчики температуры для монтажа в существующих защитных муфтах, подходит для муфт, соответствующих DIN 43772 и ASME B40.9-2001, с удлинителем американской и европейской конструкции SITRANS TS500 для монтажа в существующих защитных трубках (стр. 40)

Таблица 9-5 Обзор габаритных чертежей SITRANS TSinsert: измерительные вставки для подгонки и модернизации

Модификации	Описание
Европейская конструкция	<ul style="list-style-type: none"> Измерительные вставки для температурных датчиков, сменные, модификация с минеральной изоляцией, европейская конструкция (керамическое основание согл. стандарту DIN), пружина примерно 8 мм (0,31 дюйма) SITRANS TSinsert - измерительные вставки для SITRANS TS500 (стр. 41)
Американская конструкция	<ul style="list-style-type: none"> Измерительные вставки для температурных датчиков, сменные, модификация с минеральной изоляцией, американская конструкция, пружина примерно 25 мм (0,98 дюйма) SITRANS TSinsert - измерительные вставки для SITRANS TS500 (стр. 41)

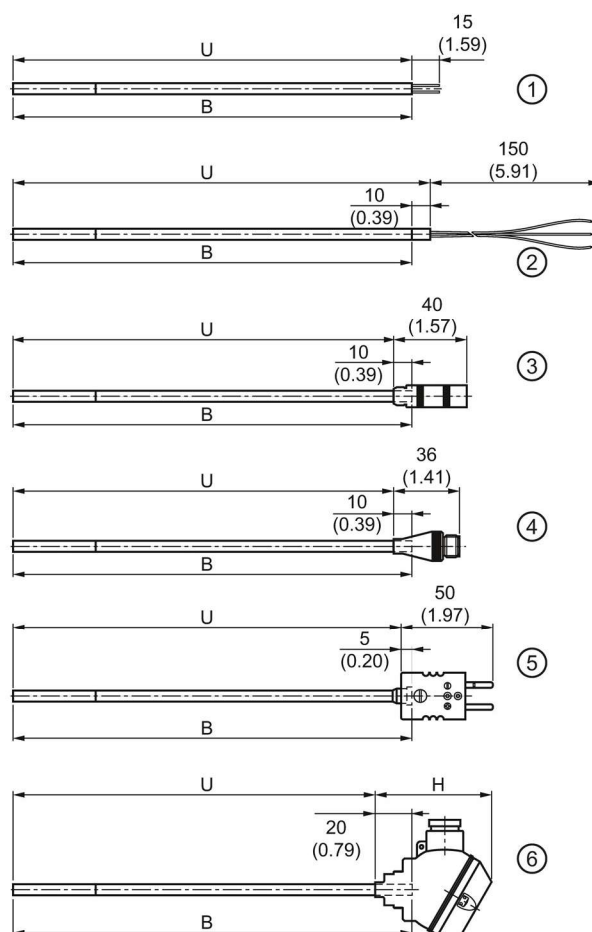
9.2 SITRANS TS100



- ① TS100 основная модификация
- ② TS100 модификация с минеральной изоляцией
- ∅d Наружный диаметр измерительной вставки (6 (0.24))
- B Длина измерительной вставки
- LC Длина кабеля
- NBL Длина несгибаемого участка
- TSL Длина термочувствительного участка
- U Монтажная длина

Габаритные чертежи SITRANS TS100 - размеры в мм (дюймах)

9.3 SITRANS TS200

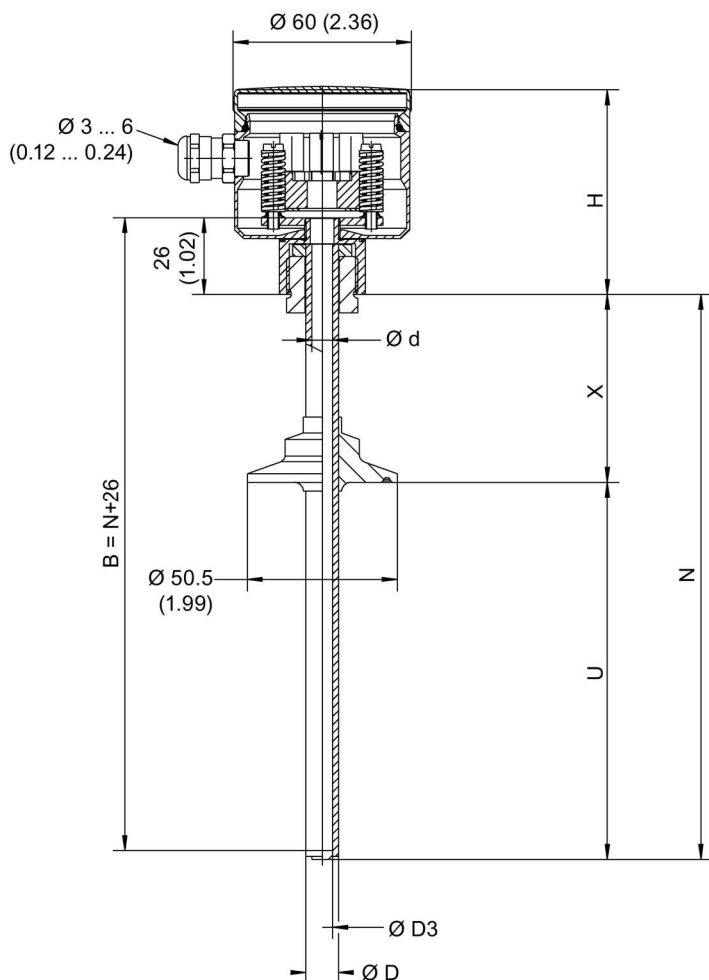


B	Длина измерительной вставки	U	Монтажная длина
①	Основной датчик	$U = B$	
②	Проволочные выводы	$U = B + 10 (0,39)$	
③	Муфта LEMO 1S	$U = B - 10 (0,39)$	$U =$
④	Соединитель M12	$B - 10 (0,39)$	
⑤	Муфта термопары	$U = B - 5 (0,20)$	
⑥	Миниатюрная соединительная	$U = B - 20 (0,79)$	

Рисунок 9-1 Габаритные чертежи SITRANS TS100 - размеры в мм (дюймах)

9.4 SITRANS TS300

Модульный SITRANS TS300:

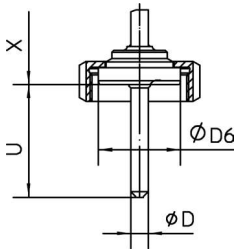


B	Длина измерительной вставки	H	Высота головки
Ød	Наружный диаметр измерительной вставки	N	Номинальная длина
ØD	Наружный диаметр рабочего соединения	U	Монтажная длина (см. варианты рабочих)
ØD3	Внутренний диаметр защитной трубки	X	Удлинитель (см. варианты рабочих)

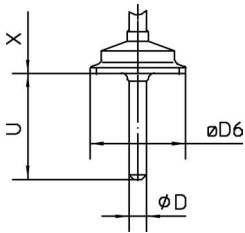
Рисунок 9-2 Размеры в мм (дюймах)

Варианты рабочих соединений:

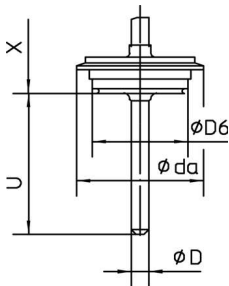
конусная муфта асептической конструкцией и рифленой соединительной гайкой согласно DIN 11864-1



зажимное соединение согласно DIN 32676 или ISO 2852

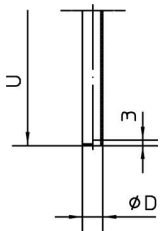


Соединение Varivent

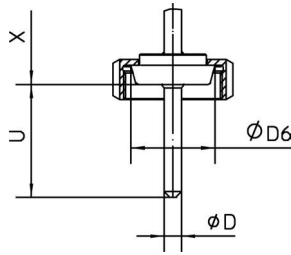


трубка с шейкой согласно DIN 43772

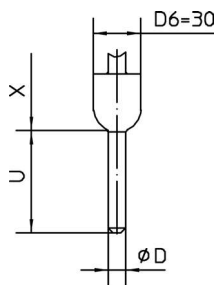
модель 2



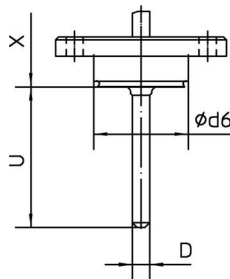
конусная муфта с рифленой соединительной гайкой согласно DIN 11851



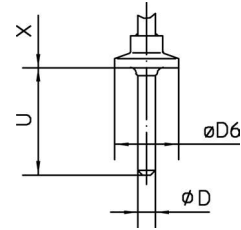
термопарокарман со сварным шариком 30 x 40 мм



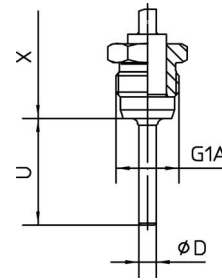
Соединение NEUMO



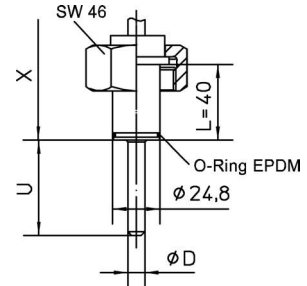
трехзажимное соединение



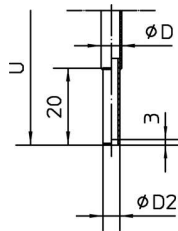
G1A без мертвой зоны (металлический конус)



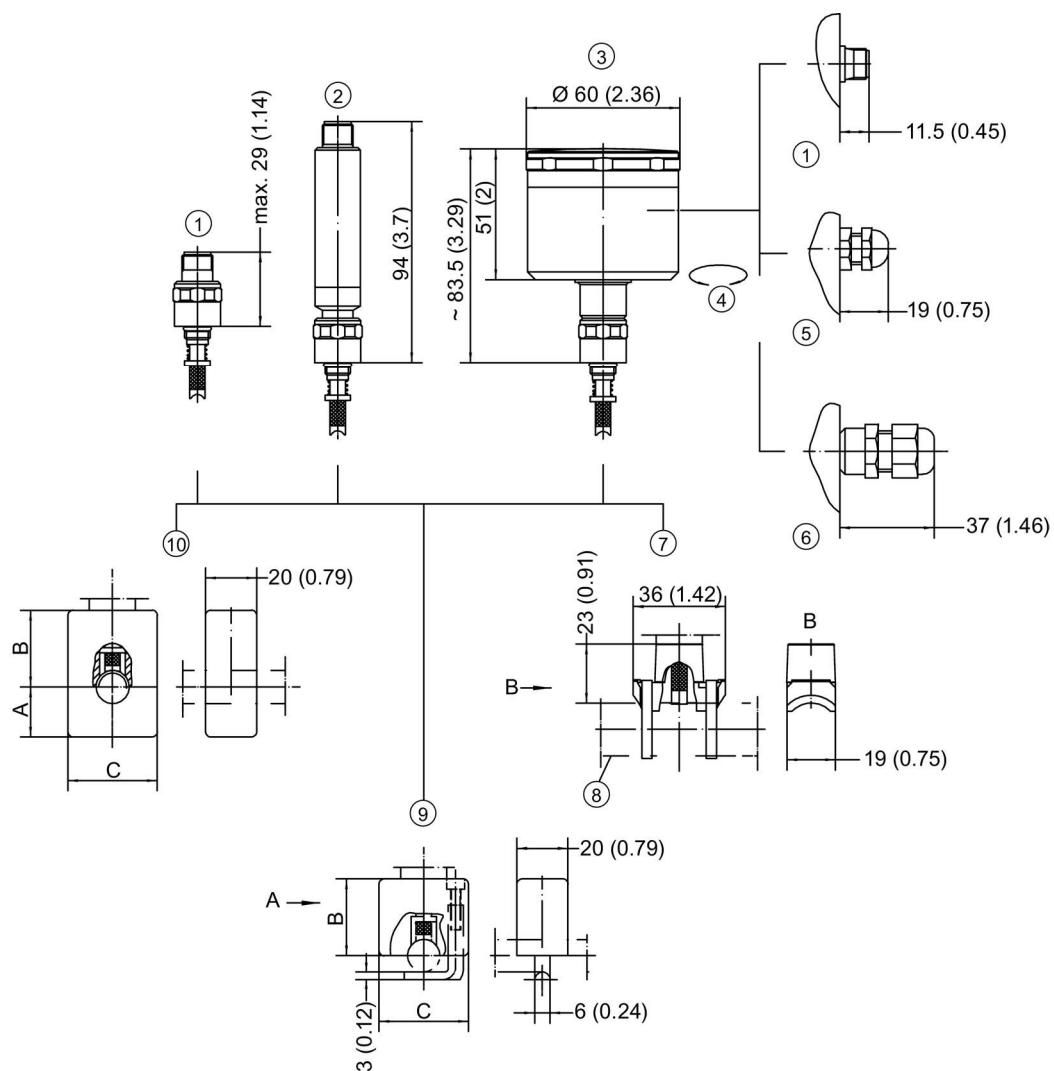
Соединение согласно INGOLD DN 25 с накладной гайкой



похожая модель 3 с уменьшенным кончиком



SITRANS TS300 с зажимом:



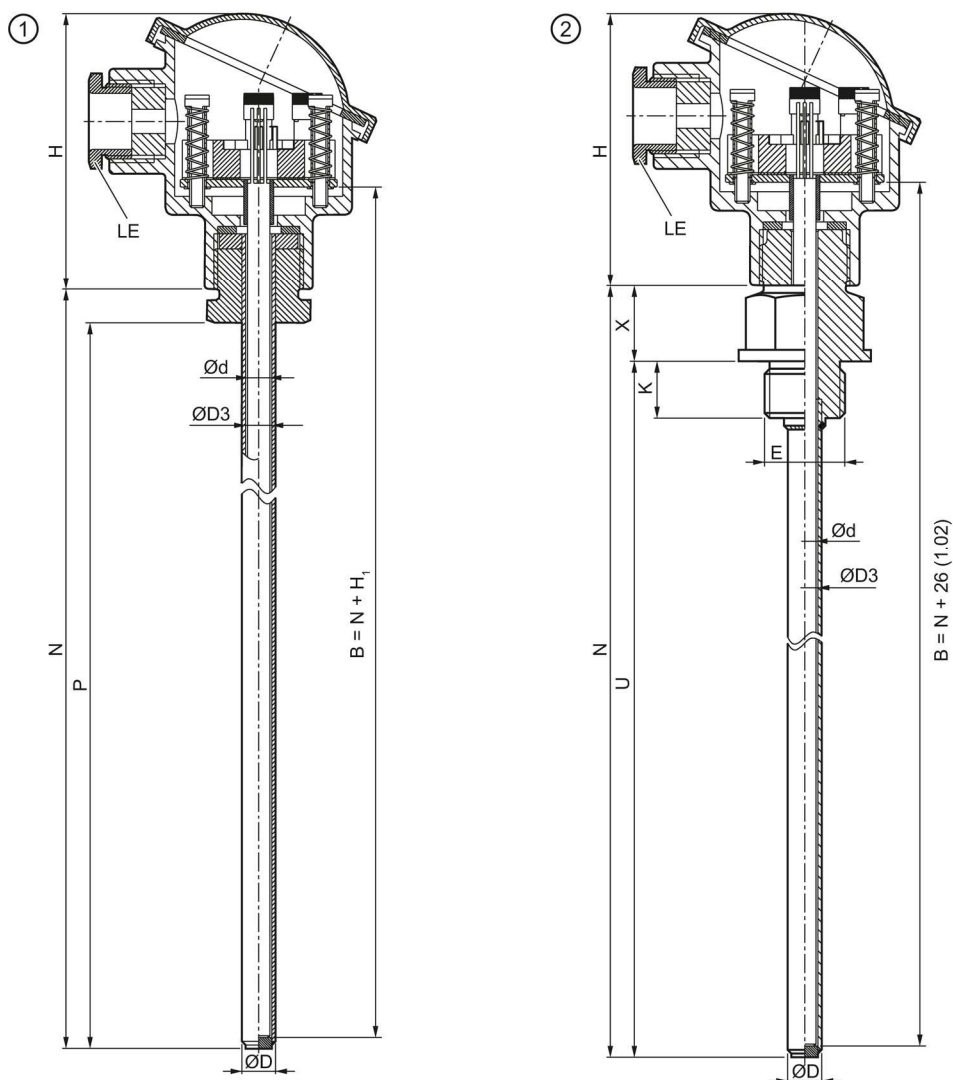
- | | | | |
|---|--|---|--|
| ① | Цилиндрический соединитель M12 x 1 | ⑥ | Кабельное соединение M16 x 1,5 кабель |
| ② | преобразователь с цилиндрическим | ⑦ | зажимная колодка для трубы $\geq \text{Ø}10$ - |
| ③ | корпус соединительной головки из | ⑧ | например, $\text{Ø}21$ (0,83) |
| ④ | электрическое соединение $\pm 170^\circ$ | ⑨ | зажимной кронштейн для труб $\text{Ø}4$ -17, 2 |
| ⑤ | Кабельное соединение M12 x 1,5 кабель | ⑩ | зажимная планка для труб $\text{Ø}4$ -57 |

труба Ø	A	B	C
4-17,2 (0,16 - 0,68)	20	30	35
18-38 (0,71 - 1,5)	30	40	70
38,1-57 (1,5 - 2,24)	40	50	85

Рисунок 9-3 Размеры в мм (дюймах)

9.5 SITRANS TS500

9.5.1 SITRANS TS500, типы 2 и 2N



① Тип 2, трубная модификация без рабочего

соединения

B Длина измерительной вставки

Ød Наружный диаметр измерительной вставки

ØD Для ①: Наружный диаметр точки крепления (6 (0,24))

ØD3 Внутренний диаметр защитной трубки

E Размер резьбы рабочего соединения

H Высота головки

H1 Тип Ахх: 41 (1,61)

Тип Вхх: 26 (1,02)

K Глубина проникновения

LE Кабельный ввод

N Номинальная длина

P Пространство для рабочего

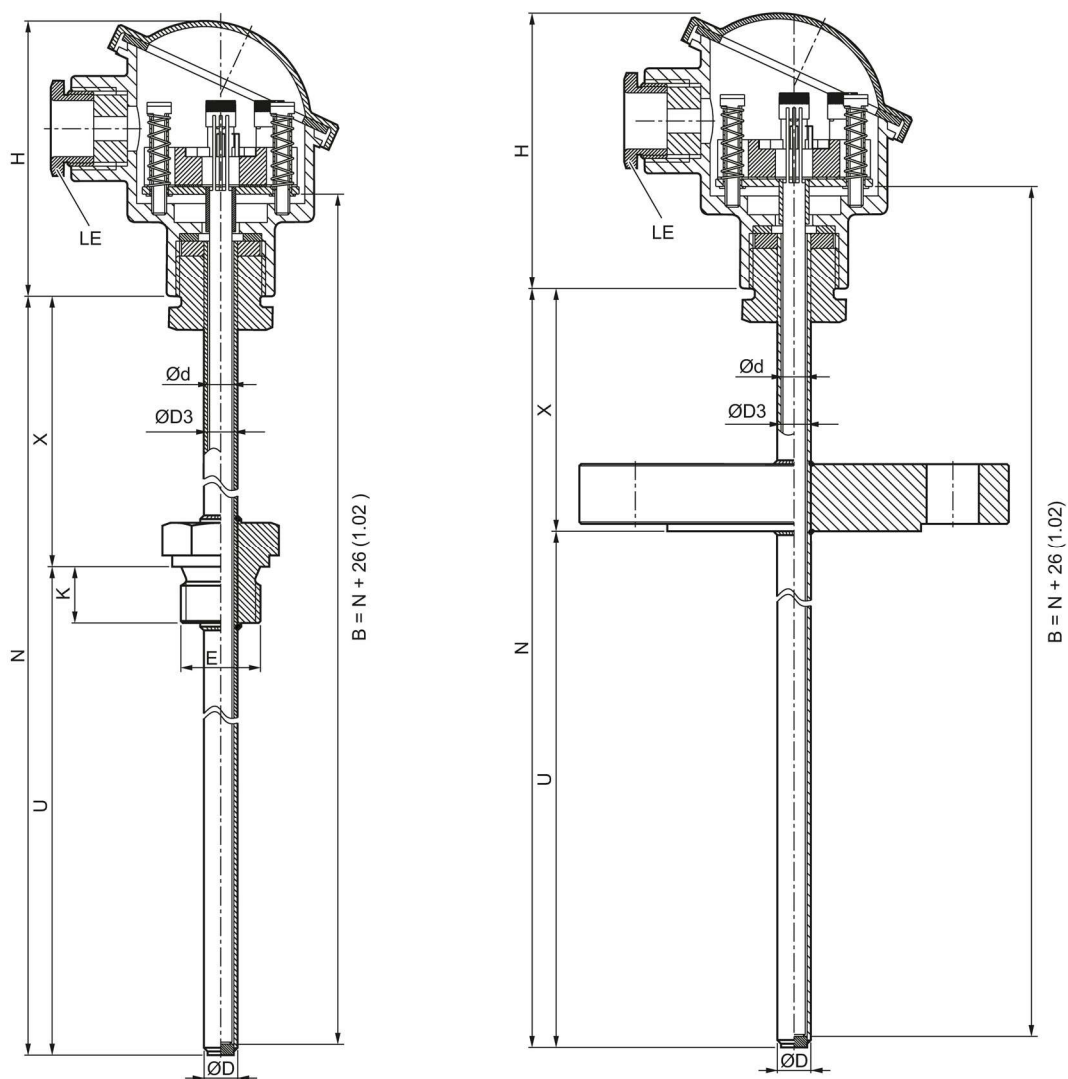
U Монтажная длина

X Удлинитель

Рисунок 9-4 Габаритные чертежи SITRANS TS500, тип 2 и 2N - размеры в мм (дюймах)

9.5.2

SITRANS TS500, типы 2G и 2F



① Тип 2G, модификация трубы с вкручиваемым патрубком и удлинителем

② Тип 2F, модификация трубы с фланцем и удлинителем

B Длина измерительной вставки

Ød Наружный диаметр измерительной вставки (6 (0,24))

ØD Наружный диаметр рабочего соединения

ØD3 Внутренний диаметр защитной трубки

E Размер резьбы рабочего соединения

H Высота головки

K Глубина проникновения

LE Кабельный ввод

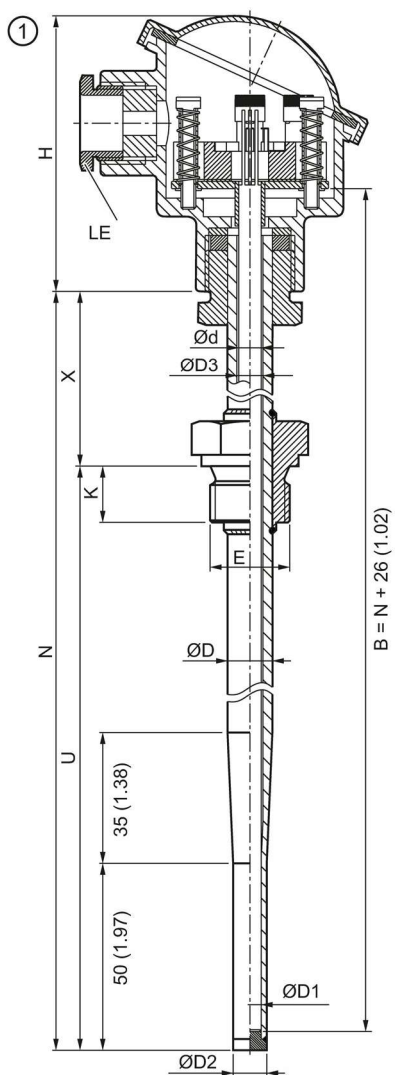
N Номинальная длина

U Монтажная длина

X Удлинитель

Рисунок 9-5 Габаритные чертежи SITRANS TS500, тип 2G и 2F - размеры в мм (дюймах)

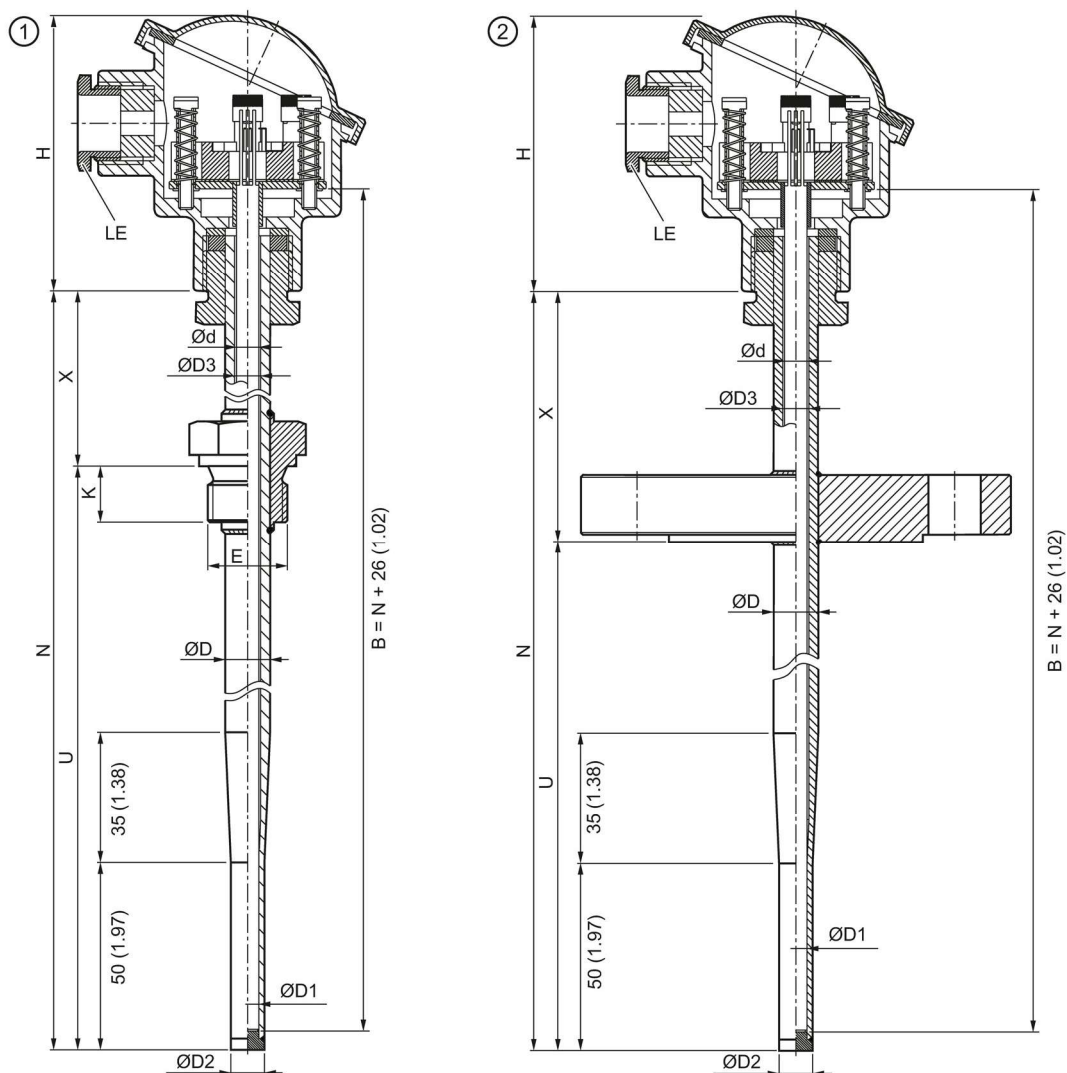
9.5.3 SITRANS TS500, тип 3



①	Тип 3, прочная трубная модификация без рабочего		
B	соединения	H	Высота головки
Ød	Наружный диаметр измерительной вставки (6 (0,24))	H ₁	Тип Ахх: 41 (1,61) Тип Вхх: 26 (1,02)
ØD	Наружный диаметр точки крепления	LE	Кабельный ввод
ØD1	Внутренний диаметр кончика	N	Номинальная длина
ØD2	Наружный диаметр кончика	P	Пространство для рабочего
ØD3	Внутренний диаметр защитной трубки		

Рисунок 9-6 Габаритный чертеж SITRANS TS500, тип 3 - размеры в мм (дюймах)

9.5.4 SITRANS TS500, типы 3G и 3F



① Тип 3G, прочная трубная модификация с вкручиваемым

② патрубком и удлинителем

B Длина измерительной вставки

Ød Наружный диаметр измерительной вставки (6 (0,24))

ØD Наружный диаметр рабочего соединения

ØD1 Внутренний диаметр кончика

ØD2 Наружный диаметр кончика

ØD3 Внутренний диаметр защитной трубки

E Размер резьбы рабочего соединения

H Высота головки

K Глубина

LE Кабельный ввод

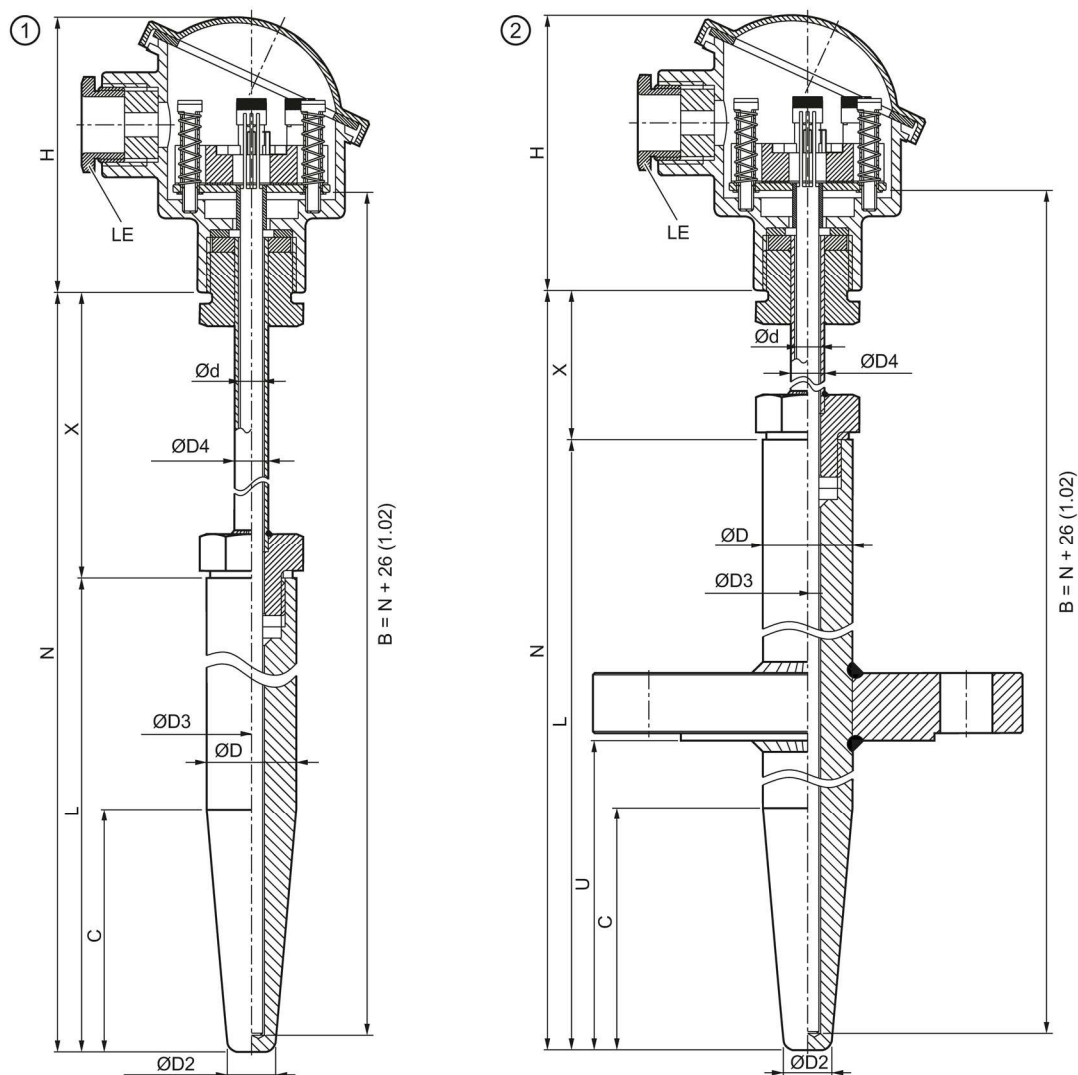
N Номинальная

U Монтажная

X Удлинитель

Рисунок 9-7 Габаритные чертежи SITRANS TS500, тип 3G и 3F

9.5.5 SITRANS TS500, типы 4 и 2F



① Тип 4, модификация из всех материалов, с удлинителем

② Тип 4F, модификация из всех материалов, с фланцем и удлинителем

B Длина измерительной вставки

C Длина конуса = U_{\min}

$\varnothing d$ Наружный диаметр измерительной вставки (6 (0,24))

$\varnothing D$ Наружный диаметр рабочего соединения

$\varnothing D1$ Внутренний диаметр кончика

$\varnothing D2$ Наружный диаметр кончика

$\varnothing D3$ Внутренний диаметр защитной трубки

$\varnothing D4$ Наружный диаметр удлинителя

E Размер резьбы рабочего соединения

H Высота головки

K Глубина проникновения

L Длина защитной муфты

LE Кабельный ввод

N Номинальная длина

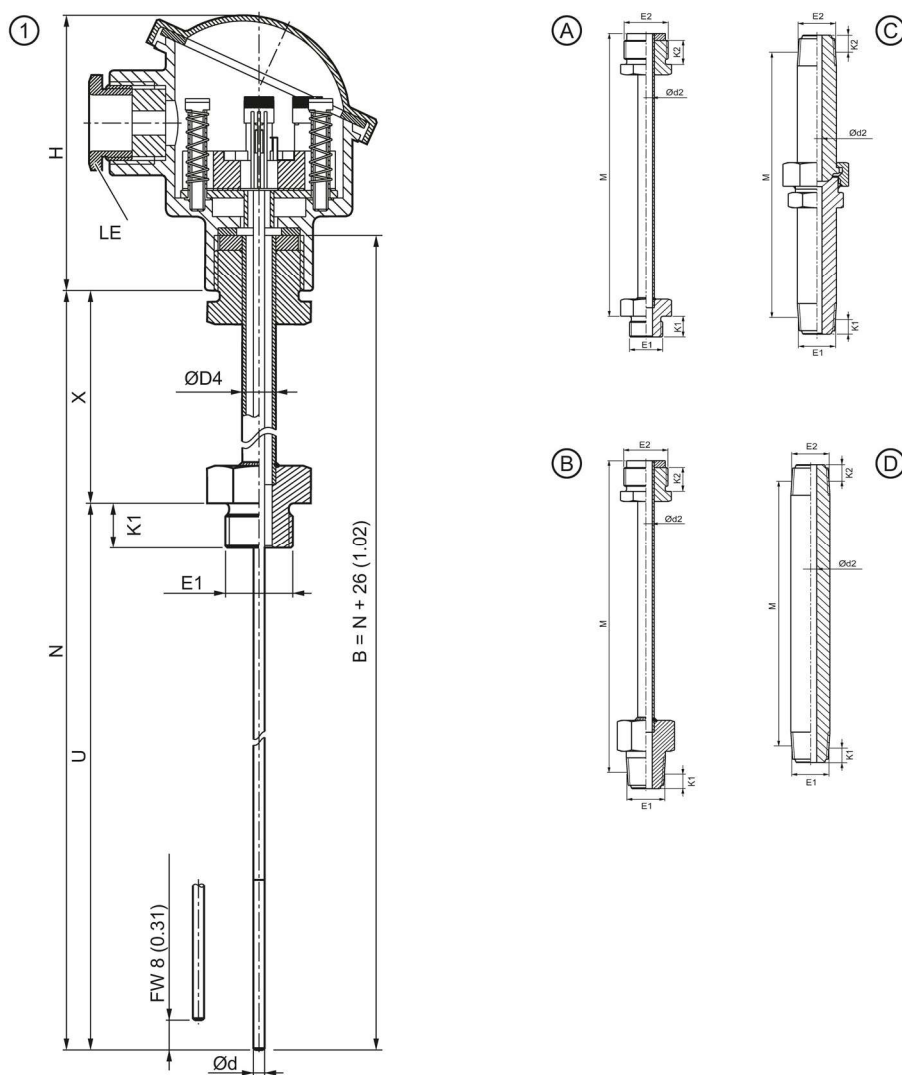
U Монтажная длина

X Удлинитель

Рисунок 9-8 Габаритные чертежи SITRANS TS500, тип 4 и 4F - размеры в мм (дюймах)

9.5.6

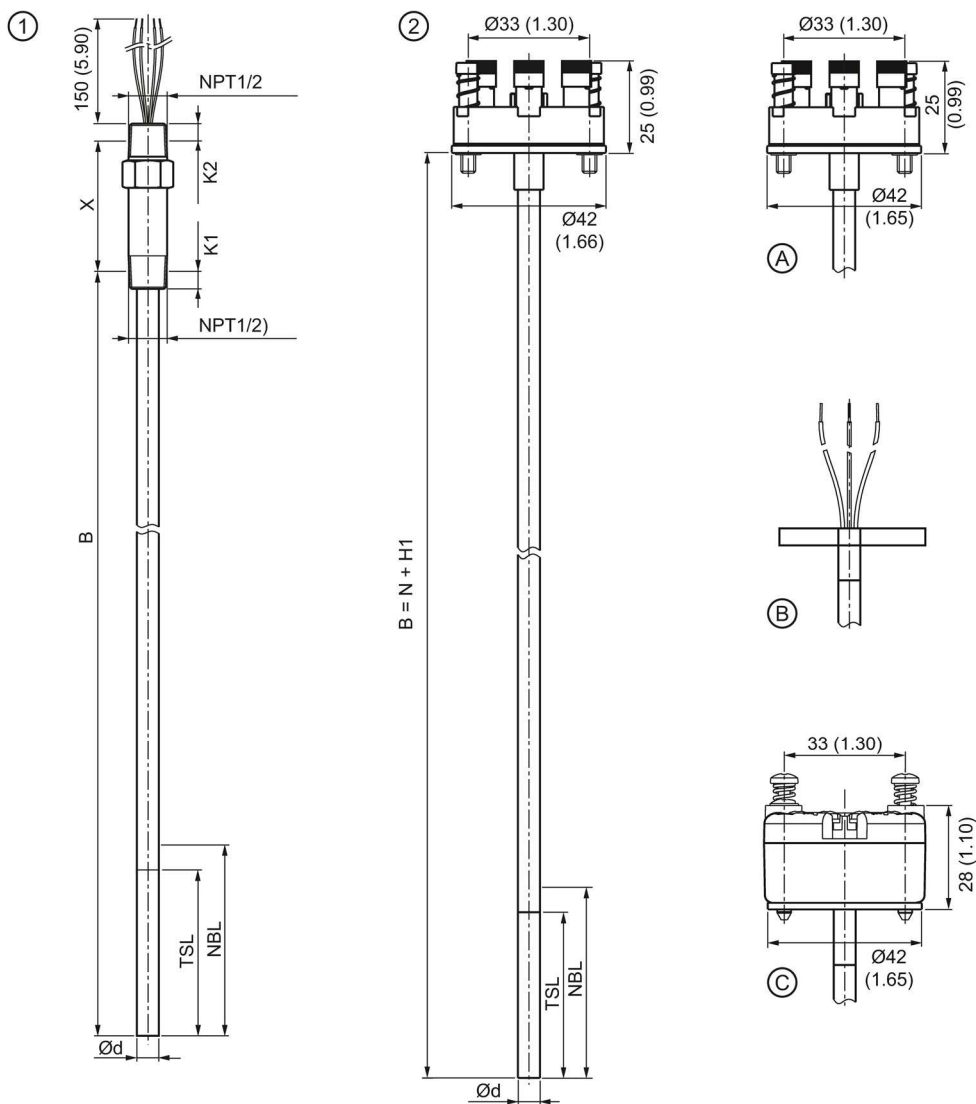
SITRANS TS500 для монтажа в существующих защитных трубках



- | | | | | | |
|-----|---|----|-----------------------------|----|-----------------|
| ① | SITRANS TS500 для монтажа в существующих защитных трубках | ⓐ | Удлинительная трубка, DIN G | ⓑ | Удлинительная |
| Ⓐ | Удлинительная трубка, DIN G | ⓒ | Удлинительная трубка, NUN | Ⓒ | Удлинительная |
| В | Длина измерительной вставки | К1 | Глубина | LE | Кабельный ввод |
| Ød | Наружный диаметр измерительной вставки | N | Номинальная длина | U | Монтажная длина |
| ØD4 | Наружный диаметр удлинителя | U | Монтажная длина | X | Удлинитель |
| E1 | Размер резьбы рабочего соединения | | | | |
| >> | Ход пружины | | | | |
| H | Высота головки | | | | |

Рисунок 9-9 Габаритные чертежи SITRANS TS500 для монтажа в существующих защитных трубках - размеры в мм (дюймах)

9.6 SITRANS TSinsert - измерительные вставки для SITRANS TS500



- | | | | |
|---|---|-------|--|
| ① | Американский вариант | Ød | Наружный диаметр измерительной вставки |
| ② | Европейский вариант | K1, 2 | Глубина проникновения |
| Ⓐ | Для ②, холодный конец: Керамическое основание | N | Номинальная длина |
| Ⓑ | Для ②, холодный конец: Свободные концы провода | NBL | Длина несгибаемого участка |
| Ⓒ | Для ②, холодный конец: Смонтированный преобразователь | TSL | Длина термочувствительного участка |
| | | X | Удлинитель |
| B | Длина измерительной вставки | | |

Рисунок 9-10 Габаритные чертежи SITRANS TSinsert - измерительные вставки для SITRANS TS500 - размеры в мм (дюймах)

A Приложение

A.1 Сертификат

Сертификаты Вы сможете найти на прилагаемом компакт-диске и в

Интернете: Сертификаты

<http://www.siemens.com/processinstrumentation/certificates>

SITRANS TSinsert/TS100/TS200/TS300/TS500
A5E03920348-04, 09/2013

A.2 Техническая поддержка

Техническая поддержка

Вы можете связаться с отделом технической поддержки по поводу всех изделий IA и DT:

- Через Интернет с помощью запроса поддержки (Support Request):
Запрос поддержки (<http://www.siemens.com/automation/support-request>)
- Эл. почта (<mailto:support.automation@siemens.com>)
- **Телефон:** +49 (0) 911 895 7 222
- **Факс:** +49 (0) 911 895 7 223

Дальнейшую информацию о нашей технической поддержке Вы сможете найти в Интернете

Техническая поддержка (<http://www.siemens.com/automation/csi/service>)

Он-лайн поддержка для промышленных предприятий

В добавок к нашей документации мы предлагаем полную базу знаний в Интернете:

Услуги и поддержка (<http://www.siemens.com/automation/service&support>)

Там Вы сможете найти:

- Самую последнюю информацию о продукции, ответы на часто задаваемые вопросы, загрузки, определенные методики.
- Наш информационный бюллетень с самой последней информацией о продукции.
- Программу-распорядитель знаний для поиска необходимой Вам документации.
- Нашу электронную доску объявлений, на которой пользователи и специалисты по всему миру могут делиться своими знаниями.
- Контактное лицо для Вашего региона по вопросам технологии промышленной автоматизации и приводов с помощью базы данных наших партнеров.
- Информацию об обслуживании в условиях эксплуатации, по ремонту, запчастям и всему прочему в разделе "Services" (услуги).

Дополнительная поддержка

Свяжитесь, пожалуйста, с местным представителем и отделениями компании Siemens, если у Вас возникли вопросы по поводу изделий, описанных в данном руководстве, и Вы не нашли на них ответы.

Найдите контактное лицо:

Контактное лицо (<http://www.automation.siemens.com/partner>)

Документацию по различным изделиям и системам Вы сможете найти на:

Инструкции и руководства по эксплуатации (<http://www.siemens.com/processinstrumentation/documentation>)

См. также

Каталог производственных КИП

(<http://www.siemens.com/processinstrumentation/catalogs>) информация о продукции

SITRANS T (<http://www.siemens.com/sitranst>)

Торговые марки

Все наименования, обозначенные знаком ®, являются зарегистрированными товарными знаками компании Siemens AG. Остальные товарные знаки в данной публикации могут быть товарными знаками, которые используются в своих целях третьими сторонами, могут нарушать права владельца.

Отказ от ответственности

Для обеспечения согласованности описанного оборудования и программного обеспечения, нами пересмотрено содержание данной публикации. Поскольку расхождения не могут быть устранены полностью, мы не можем гарантировать полную согласованность. Тем не менее, информация в данной публикации регулярно пересматривается и любые необходимые исправления включаются в последующие издания.