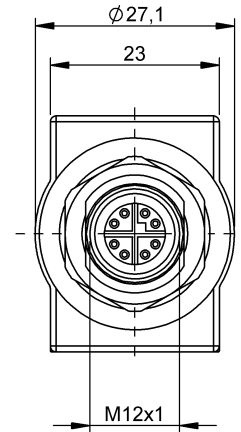
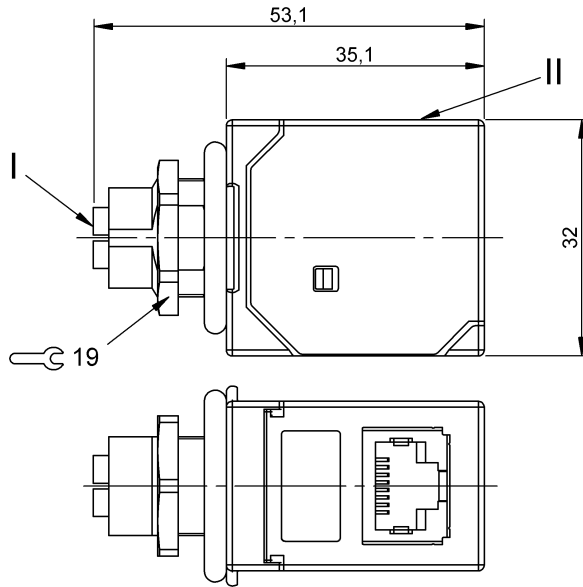


Вводы в коммутационный шкаф
 BCC M428-E818-BX0-RM149-000
 Код заказа: BCC0LJN

BALLUFF



Basic features

Разрешение на эксплуатацию/
 конформность CE
 WEEE

Electrical connection

Количество контактов 8/8
 Разъем 01, исполнение угловой
 Разъем 02, исполнение прямой
 Разъем 1 M12x1-Гнездо, угловой, 8-конт.,
 X-с кодированием
 Разъем 2 RJ45-Гнездо, прямой, 8-конт.

Electrical data

Номинальный ток (40 °C) 0.5 A
 Рабочее напряжение Ub 60 VDC / 50 VAC

Environmental conditions

Степень защиты IP67
 Температура окружающей среды -40...85 °C

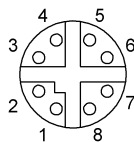
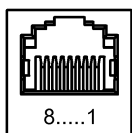
Material

Материал держателя контактов PA
 Материал контактов Бронза
 Материал корпуса Латунь, никелир.
 литой под давлением цинковый
 сплав

Mechanical data

Крепление M16x1,5

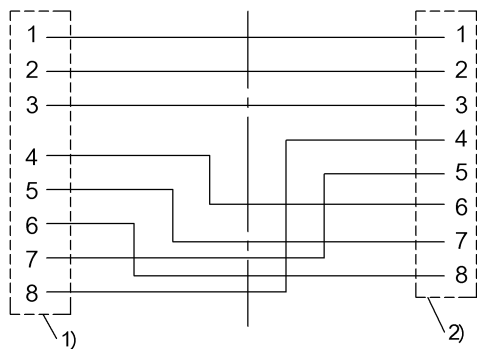
Connector Drawings



II

I

Wiring Diagrams (Schematic)



- 1) Экран на накидную гайку
- 2) Экран на корпус