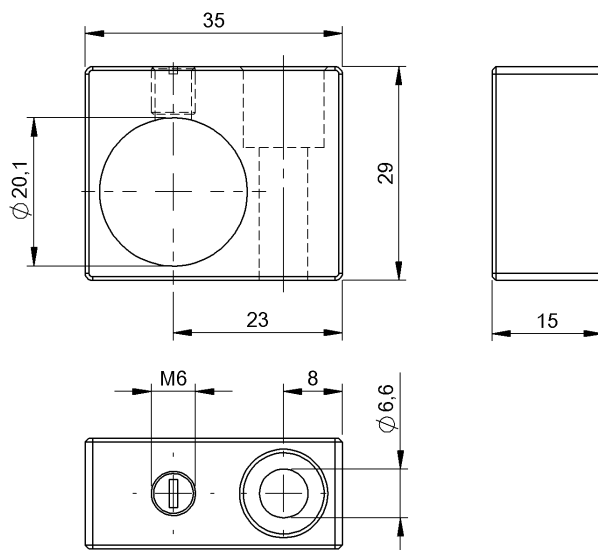


Крепежные приспособления
BAM MC-XA-042-D20,0-1
Код заказа: BAM02ML

BALLUFF



Basic features

Исполнение	Держатель
Комплект поставки	Зажим-держатель (2x)
Область применения	для настенного монтажа для монтажных профилей
Применение	для систем освещения станков Ø 20 мм
Принцип действия	Зажим-держатель

Material

Защита поверхности	анодирован., естеств.
Материал корпуса	Алюминий, анодирован., естеств.

Mechanical data

Зажимная система	Крепежный винт
Крепление	Винты, клеммы
Размеры	15 x 29 x 35 mm