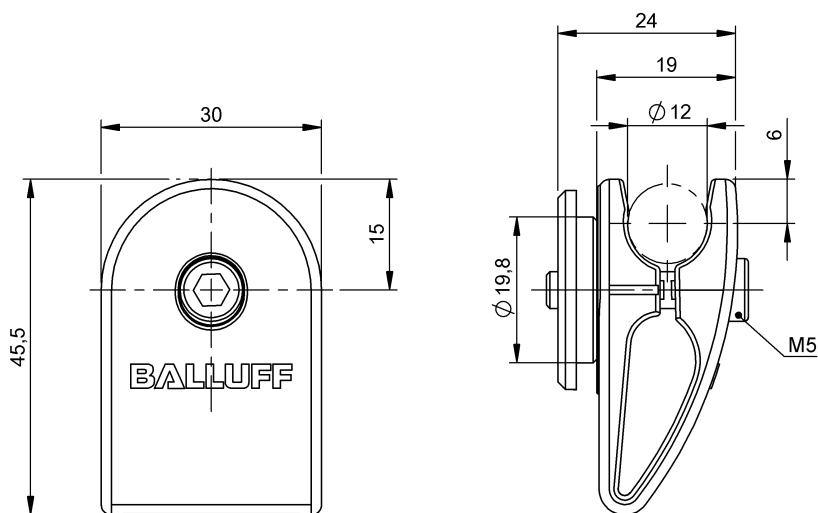


Крепежные приспособления  
BMS CS-M-D12-BZ  
Код заказа: BAM024T

# BALLUFF



## Basic features

Комплект поставки	Винт ISO 4762-M5x22 Держатели датчиков
Применение	для монтажных систем BMS для крепления штанг Ø12 мм
Принцип действия	Монтажная система
Форма	Держатели датчиков

## Material

Защита поверхности	хромированный матовый
Материал корпуса	цинк, Литые под давлением, хромированный матовый

## Mechanical data

Крепление	Винты, клеммы
Момент затяжки зажимного винта	3.5 Nm
Размеры	45.5 x 24 x 30 mm