

Basic features

| | |
|---|------------------------------|
| Базовый стандарт | EN 61204 |
| Исполнение | Направляющая DIN |
| Краткое описание | Импульсный источник питания |
| Разрешение на эксплуатацию/ конформность | CE cURus cULus WEEE |
| Серия | Стандарт |

Electrical connection

| | |
|--------|--------------------------|
| Разъем | 0,25...4 мм ² |
|--------|--------------------------|

Electrical data

| | |
|--|---|
| Low voltage | SELV |
| Voltage sag immunity | SEMI F47 @ 200 Vac |
| Время включения, макс. | 1 s |
| Входное напряжение | 85...264 V AC |
| Входной предохранитель | T 6.3 A |
| Выходная мощность, макс. | 240 W |
| Выходное напряжение | 24 V= |
| Выходное напряжение, допуск | +1 % |
| Диапазон регулировки | 22...28 V DC |
| Длительность переходного режима | 2 ms |
| Индикация | = LOW = ON |
| КПД, типов. | 90 % |
| Класс защиты | I |
| Напряжение развязки, вход/выход | 3000 V AC |
| Номинальный входной ток | 2.8 A при 115 В~ 1.4 A при 230 В~ |
| Номинальный выходной ток | 10 A |
| Переключение при нарушении подачи питания | ≥ 10 мс при 115 В~ ≥ 16 мс тип. при 230 В~ |
| Пиковый ток включения | ≤ 20 A при 115 В~ ≤ 40 A при 230 В~ |
| Рабочая частота | 47...63 Гц |

Импульсные источники питания
BAE PS-XA-1W-24-100-018
Код заказа: BAE0113

BALLUFF

| | |
|-------------------------|---|
| Сопротивление изоляции | ≥ 100 МОм |
| Ухудшение характеристик | -1.67 %/°C > +40 °C / 115 VAC -2.5 %/°C > +50 °C / 230 VAC |

Environmental conditions

| | |
|----------------------------------|--|
| EN 60068-2-27, ударная нагрузка | Полусинусовые волны: 11 мс (10 G), ось X |
| EN 60068-2-6, вибрация | Sine-wave: 10Hz till 500Hz, acceleration 19,6m/s ² (2g top) 10 min/cycle, 60 min., X-axis |
| Относительная влажность воздуха | 20... 95 %, без конденсации |
| Охлаждение | свободная конвекция |
| Повышенная температура | с защитой |
| Степень загрязнения | 2 |
| Степень защиты | IP20 |
| Температура окружающей среды | -20...70 °C |
| Температура хранения | -40...85 °C |
| Температурный коэффициент, макс. | ±0,03 %/K |

Material

| | |
|------------------|--------|
| Материал корпуса | Металл |
|------------------|--------|

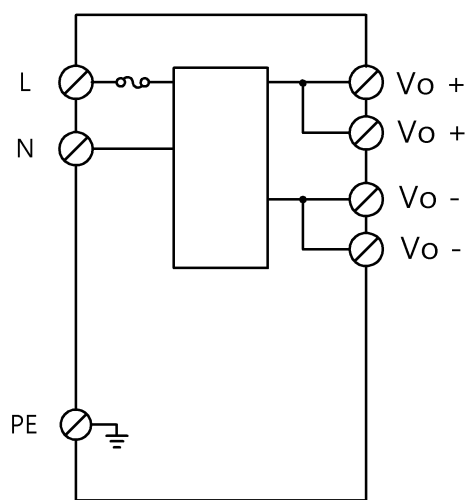
Mechanical data

| | |
|-----------|--------------------------|
| Вес | 0.80 kg |
| Крепление | Установка монтажной шины |
| Размеры | 60 x 123.6 x 117.6 mm |

Remarks

Значения измерены при +25 °C и полной нагрузке.

Wiring Diagrams (Schematic)



L