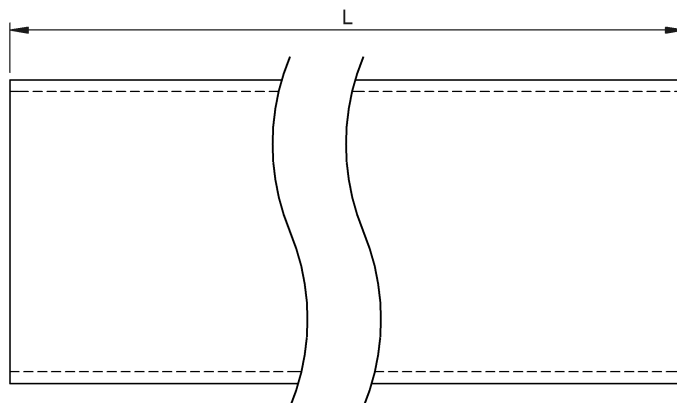
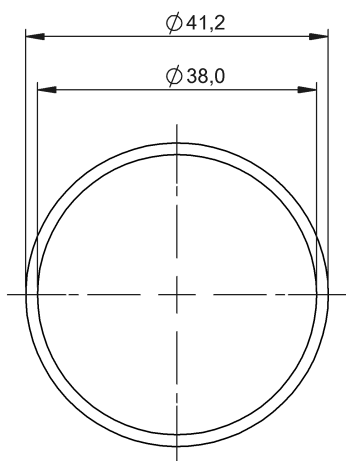


Механическая защита
BKS-PT-38/16-SI-07.5
Код заказа: BAM017U

BALLUFF



Basic features

Краткое описание	Силиконовый шланг
Применение	для защиты кабеля для защиты при сварке

Environmental conditions

Температура окружающей среды	-60...260 °C
------------------------------	--------------

Material

Материал	Силикон 60 белый, просвечивающий
----------	-------------------------------------

Mechanical data

Диаметр 2	38.00 mm
Размеры	Ø 41.2 x 7500 mm