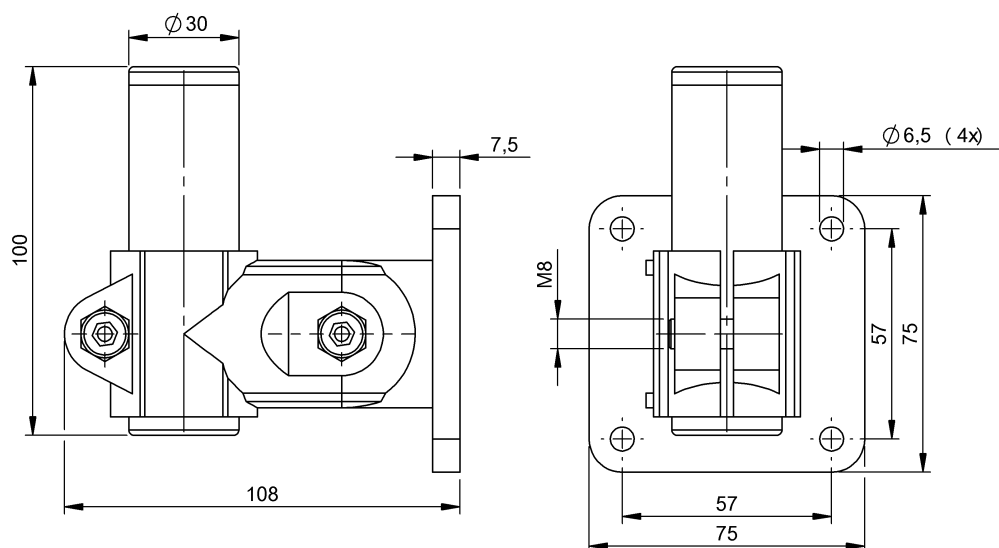


Крепежные приспособления
BMS CUJ-M-D30-E057-00
Код заказа: BAM034K

BALLUFF



Basic features

Комплект поставки	Стеновое крепление для трубы Ø 30
Применение	для монтажных систем BMS для держателя монитора BMS
Принцип действия	Монтажная система

Environmental conditions

Температура окружающей среды	0...80 °C
------------------------------	-----------

Material

Материал	PA 6.6GF30
Материал корпуса	Алюминий

Mechanical data

Крепление	Винты Клеммы
Размеры	75 x 75 x 108 mm