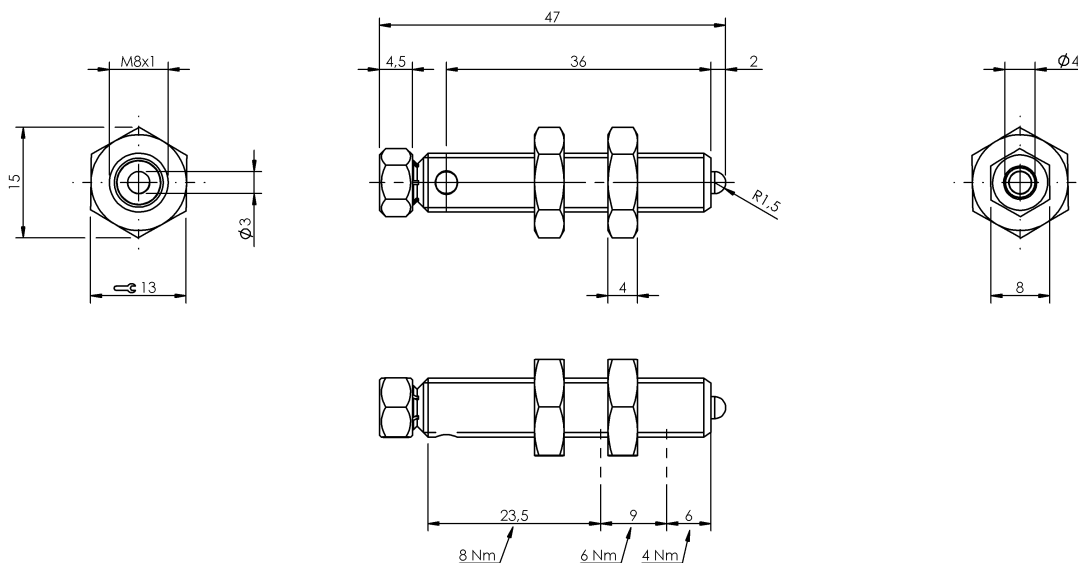


Механическая защита
 BAM FS-XE-002-D4-4
 Код заказа: BAM01C0

BALLUFF



Basic features

Комплект поставки	Жесткий упор Гайка M08x1 (2 шт.)
Краткое описание	Жесткий упор трубчатого выключателя
Применение	для индуктивных датчиков Ø4

Material

Активная поверхность, материал	Высококачественная сталь (1.4301)
Материал	Высококачественная сталь

Mechanical data

Зажимная система	Винты
Крепление	Винты M8
Размеры	Ø 13 x 47 mm
Срок службы, механич.	0,5 млн. переключений
Усилие нажима F, макс.	400 N
Усилие пружины	3 N
Ход пружины	2 mm