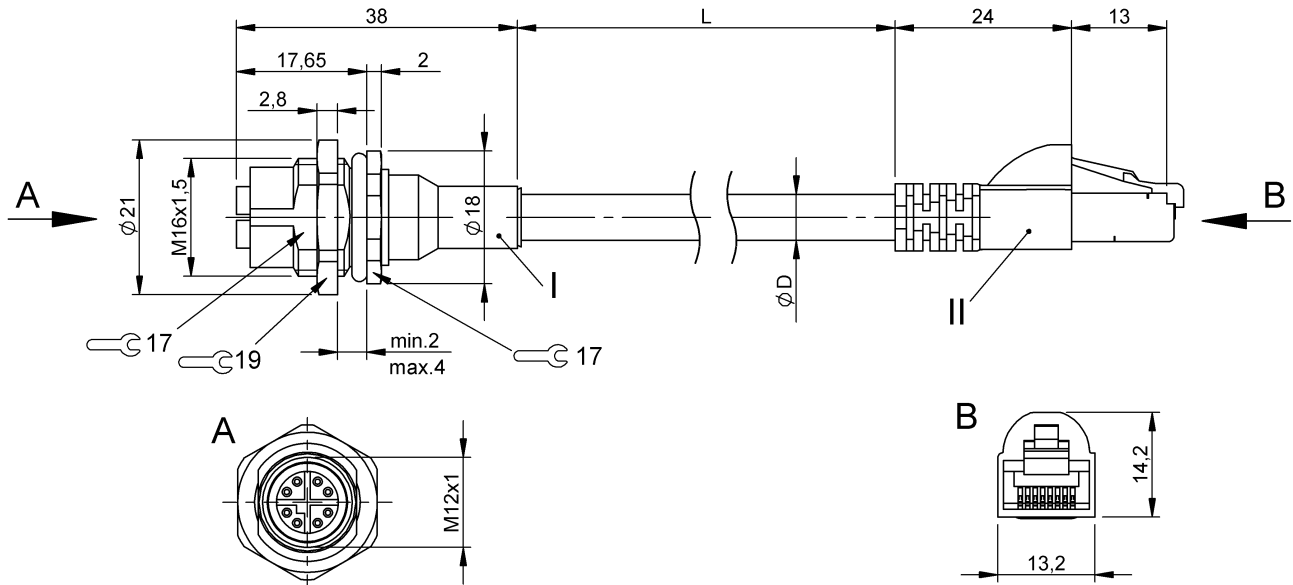


Вводы в коммутационный шкаф  
 BCC M458-E818-AX0-RM148-050  
 Код заказа: BCC0LJU

**BALLUFF**



### Basic features

|   |                     |
|---|---------------------|
| Область применения                      | Ethernet, CAT 6A    |
| Разрешение на эксплуатацию/конформность | CE<br>cULus<br>WEEE |

### Electrical connection

|   |   |
|---|---|
| Диаметр кабеля D                                    | 6.20 mm ±0.20 mm  |
| Кабель  | PUR экранир. зеленый, 5 m                                     |
| Кабель, напряжение при кручении                     | 1 million cycles (+/-180°/m)                                  |
| Кабель, радиус изгиба мин., гибкая прокладка        | 8 x D   |
| Кабель, радиус изгиба мин., фиксированная прокладка | 4 x D   |
| Кабель, циклы изгиба, мин.                          | 1 млн.  |
| Количество контактов                                | 8/8   |
| Количество проводников                              | 8   |
| Разъем 01, исполнение                               | прямой  |
| Разъем 02, исполнение                               | прямой  |
| Разъем 1  | M12x1-Гнездо, прямой, 8-конт., X-с кодированием               |
| Разъем 2  | RJ45-Штекер, прямой, 8-конт.                                  |
| Сечение проводника                                  | 26 AWG  |
| Система   | с бесшовной экструд. оболочкой/с бесшовной экструд. оболочкой |

### Electrical data

|                                   |                           |
|-----------------------------------|---------------------------|
| Волновое сопротивление            | 100 Ом ±22 Ом при 100 МГц |
| Номинальный ток (40 °C)           | 0.5 A                     |
| Производственная мощность         | ном. 46 нФ/км при 1кГц    |
| Рабочее напряжение U <sub>b</sub> | 60 VDC / 50 VAC           |
| Сопротивление изоляции            | ≥ 150 МОм x км при 20 °C  |
| Сопротивление проводника          | ≤ 145 Ом/км при 20 °C     |
| Сопротивление связи, макс.        | 1 Ом/м при 100 МГц        |
| Структура проводников             | 4x2 витые пары            |

### Environmental conditions

|   |             |
|---|-------------|
| Степень защиты                              | IP67        |
| Температура кабеля, гибкая прокладка        | -10...60 °C |
| Температура кабеля, фиксированная прокладка | -40...85 °C |

### Material

|                                    |                                      |
|------------------------------------|--------------------------------------|
| Кабель, экранирование              | Алюминиевая фольга и медное плетение |
| Материал держателя контактов       | РА/ПВХ                               |
| Материал контактов                 | Бронза/Латунь                        |
| Материал корпуса                   | PUR/ПВХ                              |
| Материал оболочки кабеля           | PUR                                  |
| Материал оболочки кабеля, указание | экранир.                             |

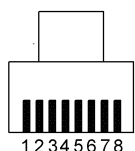
### Mechanical data

|                       |         |
|-----------------------|---------|
| Длина кабеля L        | 5.00 m  |
| Оболочка кабеля, цвет | зеленый |

Remarks

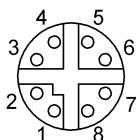
Невоспламеняемость по IEC 60332-1  
 Не содержит галогенов по IEC 60754  
 Степень защиты по IEC 60529 или ISO 20653, только в свинченном или вставленном состоянии с ответной частью.

Connector Drawings



II

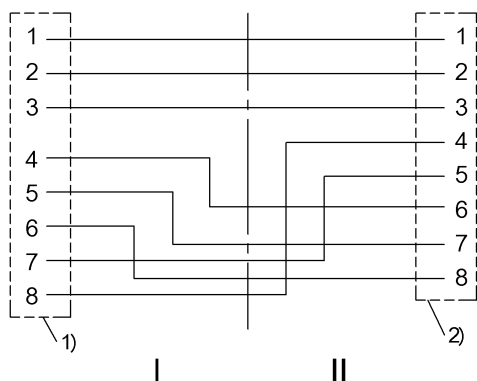
- Конт. 1: белый
- Конт. 2: оранжевый
- Конт. 3: белый
- Конт. 4: синий
- Конт. 5: белый
- Конт. 6: зеленый
- Конт. 7: белый
- Конт. 8: коричневый



I

- Конт. 1: белый
- Конт. 2: оранжевый
- Конт. 3: белый
- Конт. 4: зеленый
- Конт. 5: белый
- Конт. 6: коричневый
- Конт. 7: белый
- Конт. 8: синий

Wiring Diagrams (Schematic)



- 1) Экран на накидную гайку
- 2) Экран на корпус