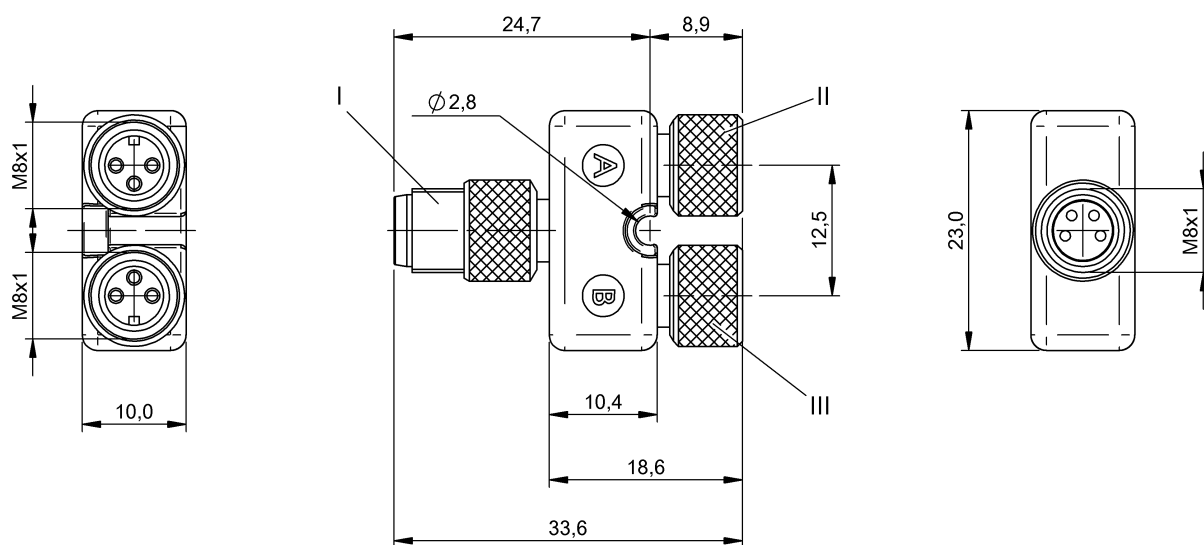


Тройники
 BCC M314-M313-M313-U0056-000
 Код заказа: BCC0F5C

BALLUFF



Basic features

Разрешение на эксплуатацию/
 конформность WEEE

Environmental conditions

Степень защиты IP68
 Температура окружающей среды -25...85 °C

Electrical connection

Количество контактов 4/3/3
 Разъем 1 M8x1-Штекер, 4-конт., А-с кодированием
 Разъем 2 M8x1-Гнездо, 3-конт., А-с кодированием
 Разъем 3 M8x1-Гнездо, 3-конт., А-с кодированием

Material

Материал держателя контактов PUR
 Материал контактов Латунь/Бронза/Бронза
 Материал корпуса PUR
 Материал накидной гайки Латунь никелир./Латунь черный/Латунь никелир.

Electrical data

Номинальный ток (40 °C) 4.0 A
 Рабочее напряжение U_b 30 VDC / 30 VAC

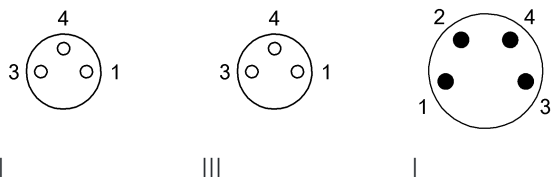
Mechanical data

Момент затяжки кабельного соединителя 0,4 Нм / 0,4 Нм / 0,4 Нм

Remarks

Степень защиты по IEC 60529, только в свинченном состоянии с ответной частью

Connector Drawings



Wiring Diagrams (Schematic)

