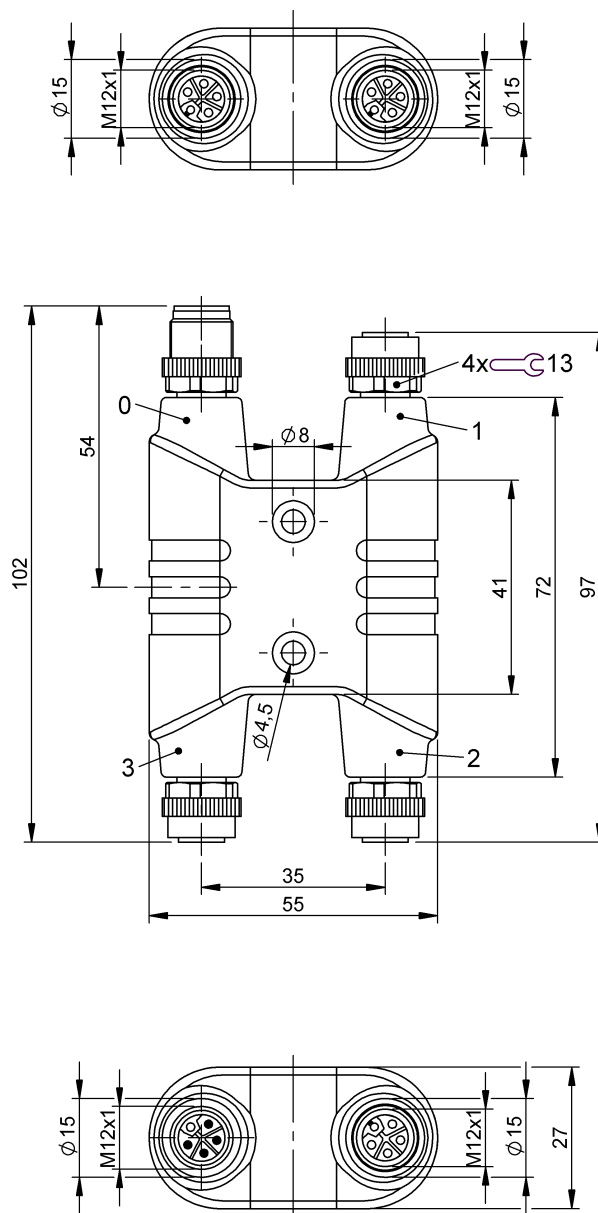


Тройники  
 BCC M415-M415-M415-H0132-000  
 Код заказа: BCC0P75

**BALLUFF**



**Basic features**

Разрешение на эксплуатацию/  
 конформность

CE  
 UKCA  
 WEEE  
 ULus

**Electrical connection**

Количество контактов  
 Разъем 1

5/5/5  
 M12x1-Штекер, 5-конт., L-с  
 кодированием

Тройники  
**BCC M415-M415-M415-H0132-000**  
 Код заказа: BCC0P75



Разъем 2	M12x1-Гнездо, 5-конт., L-с кодированием
Разъем 3	M12x1-Штекер, 5-конт., A-с кодированием

**Material**

Материал держателя контактов	РА
Материал контактов	Латунь, позолоченная/Латунь, позолоченная
Материал корпуса	Пластмасса TPU
Материал накидной гайки	Латунь, никелир./Латунь, никелир.

**Electrical data**

Номинальный ток (40 °C)	16.0 A
Рабочее напряжение U <sub>b</sub>	63 VDC
Сопротивление изоляции	≥ 100 МОм

**Mechanical data**

Момент затяжки кабельного соединителя	0,6 Нм / 0,6 Нм / 0,6 Нм
---------------------------------------	--------------------------

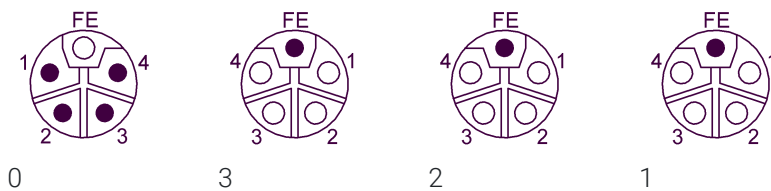
**Environmental conditions**

Степень защиты	IP67, IP65, IP68, смонтир.
Температура окружающей среды	-30...90 °C

**Remarks**

Степень защиты по IEC 60529, только в свинченном состоянии с ответной частью  
 The T-connector should be stationary fixed (by using the mounting hole), not to be plugged directly on devices.

**Connector Drawings**



**Wiring Diagrams (Schematic)**

