

1) Оптическая ось, 2) Панель индикации и управления, 3) Поворачивается на 270°



### Basic features

Базовый стандарт	IEC 60947-5-2
Принцип действия	Датчик контрастных меток
Разрешение на эксплуатацию/ конформность	cULus CE UKCA WEEE
Серия	21M
Форма	квадр. Разъем поворотный

### Display/Operation

Возможность регулировки	Режим запоминания нормальный/точный Функция времени ВКЛ/ВЫКЛ Включение при освещении / затемнении Контраст (точка переключения)
Задатчик	Кнопка
Индикация	Функция выхода – СД желтый Ошибка – СД красный+зеленый, поперем. Стабильность – СД зеленый

### Electrical connection

Защита от короткого замыкания	да
Защита от переплюсовки	да
Контакты, защита поверхности	позолоченный
Разъем	Штекерный разъем, M12x1- Штекер, 4-конт.
С защитой от неправильного подключения	да

Оптоэлектронные датчики  
BKT 21M-002-P-S4  
Код заказа: BKT000Y

# BALLUFF

## Electrical data

Емкость нагрузки, макс., при $U_e$	1 $\mu$ F
Задержка включения $T_{on}$ , макс.	0,1 мс
Задержка выключения $t_{off}$ , макс.	0,1 мс
Задержка готовности $T_v$ , макс.	200 мс
Категория применения	=-13
Класс защиты	II
Остаточная волнистость, макс. (% от $U_e$ )	15 %
Остаточный ток $I_r$ , макс.	10 $\mu$ A
Падение напряжения $U_d$ , макс., при $I_e$	2 V
Рабочее напряжение $U_b$	10...30 VDC
Расчетное рабочее напряжение $U_{e=}$	24 V
Расчетный рабочий ток $I_e$	100 mA
Ток холостого хода $I_o$ , макс. при $U_e$	30 mA
Функция входа	Блокировка кнопок ВКЛ/ВЫКЛ Запоминание, контраст (точка переключения)
Частота переключения	5000 Гц

## Environmental conditions

EN 60068-2-27, ударная нагрузка	Полусинус, 30 $g_n$ , 11 мс, 3x6
EN 60068-2-6, вибрация	10...55 Гц, амплитуда 1 мм, 3x30 мин
Степень загрязнения	3
Степень защиты	IP67
Температура окружающей среды	-10...55 °C

## Functional safety

MTTF (40°C)	334 а
-------------	-------

## Remarks

Не нажимайте кнопку острыми инструментами.

Комплектующие заказываются отдельно.

Подробная информация: см. Руководство по эксплуатации.

Базовый объект (измерительная пластина): лист с цветными полосами, 100 x 100, контраст желто-белый и сине-черный, боковое приближение цветных полос.

После устранения перегрузки датчик снова готов к работе.

Только для областей применения по NFPA 79 (машины с напряжением питания до 600 В). Для подключения устройства нужно использовать кабель R/C (CYJV2) с подходящими характеристиками.

Дополнительная информация по MTTF или B10d содержится в сертификате MTTF / B10d

Указанное значение MTTF / B10d не гарантирует каких-либо свойств и/или срока службы; речь идет только об экспериментальных данных, не имеющих обязательного характера. Эти данные не продлевают срок давности по гарантийным претензиям и не влияют на него каким-либо иным образом.

## Interface

Переключающий выход	PNP замыкающий/ размыкающий контакт (NO/NC)
Функция времени, длительность	20 мс

## Material

Активная поверхность, материал	Стекло
Защита поверхности	с порошковым покрытием
Материал корпуса	цинк, Литые под давлением, с порошковым покрытием Алюминий

## Mechanical data

Крепление	Винт M4
Размеры	12 x 50 x 42.5 mm

## Optical features

Вид излучения	Белый свет
Длина волны	400...700 нм
Оптическая особенность	Коаксиальная оптика
Посторонний свет, макс.	10000 Lux
Принцип действия, оптич.	Оптический шуп, сфокусированный
Размер светового пятна	Ø 3.5 mm при 19 mm
Функция переключения, оптич.	срабатывание на освещение / на затемнение
Характеристика струи	сфокусированный

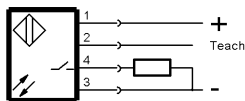
## Range/Distance

Дальность действия	17...21 mm
--------------------	------------

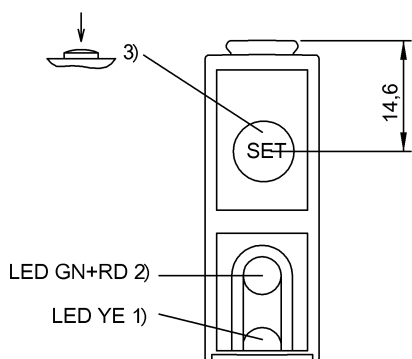
## Connector Drawings



## Wiring Diagrams (Schematic)



## Help Views



- 1) Функция выхода
- 2) Стабильность / сбой
- 3) Sn, светло/темно, T ВКЛ/ВЫКЛ

## Opto Symbols

