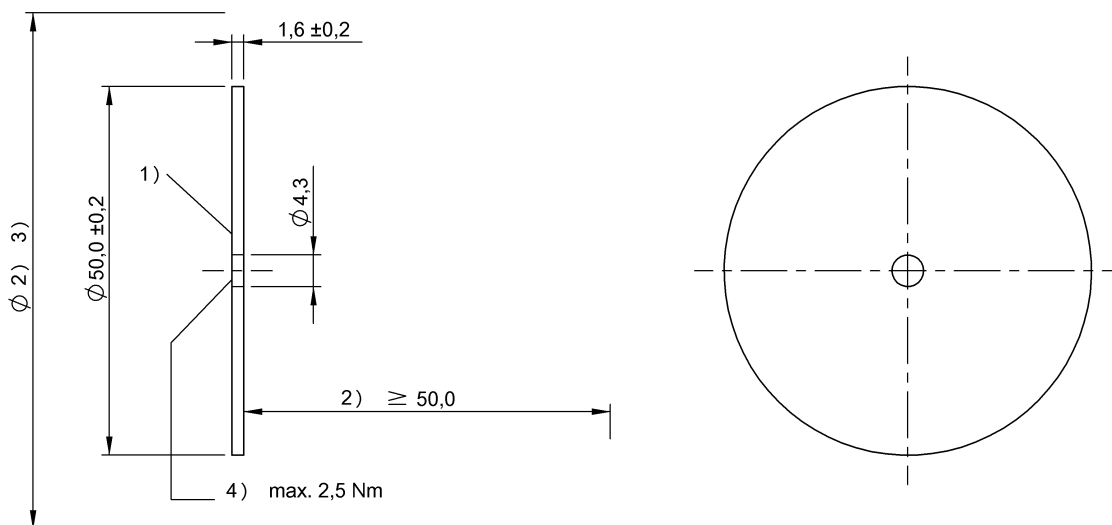


Низкие частоты (125 кГц)
BIS L-102-01/L
Код заказа: BIS0039

BALLUFF



1) Активная поверхность, 2) Свободная зона, 3) см. соответственно головку записи/считывания, 4) Момент затяжки



Basic features

EN 55011	Гр. 1, класс А
EN 55022	Gr.1,KI.B
Принцип действия	Носитель данных
Разрешение на эксплуатацию/ конформность	CE WEEE
Форма антенны	круглая

Electrical data

Время программирования	для 4 байт: 0,305 с
Время считывания	для 4 байт: 0,18 с
Длительность хранения данных/лет	≥ 10
Структура памяти	48 × 4 bits
Циклы считывания	неограниченно
Число циклов программирования	≥ 100.000

Environmental conditions

EN 60068-2-27, ударная нагрузка	да
EN 60068-2-32, свободное падение	да
EN 60068-2-6, вибрация	да
Длительная ударная нагрузка	да
Степень защиты	IP67, 1 м, 30 мин
Температура окружающей среды	-25...85 °C
Температура хранения	-40...95 °C

Functional Characteristics

Данные пользователя, чтение/запись	192 Byte
Серийный номер UID, только для считывания	4 Byte
Тип памяти	EEPROM

Material

Материал корпуса	Эпоксидная смола - стекловолокно, GF
------------------	---

Mechanical data

Размеры	Ø 50 x 1.6 mm
Снаряженная масса	6.50 g
Установка	без металла (свободная зона) на металл заподлицо в металл

Низкие частоты (125 кГц)
BIS L-102-01/L
Код заказа: BIS0039

BALLUFF

Remarks

Значения, если не указано иное, приведены для нормальных условий.

Только в сочетании с подходящей головкой записи/считывания.

Условия использования см. в документации к соответствующей головке записи/считывания.

Указание времени, включая контроль данных.

Не допускается кручение, изгиб и ударная нагрузка.

а) Гигроскопичность отвердевшего материала сильно зависит от окружающей температуры. Насыщение в воде при +20

°C/6 дней = 0,3

% Насыщение в воде при +70

°C/3 дня = 3,0

%

При монтаже в металл: соблюдайте свободную зону.

Рекомендуемый винт: M4, 8.8