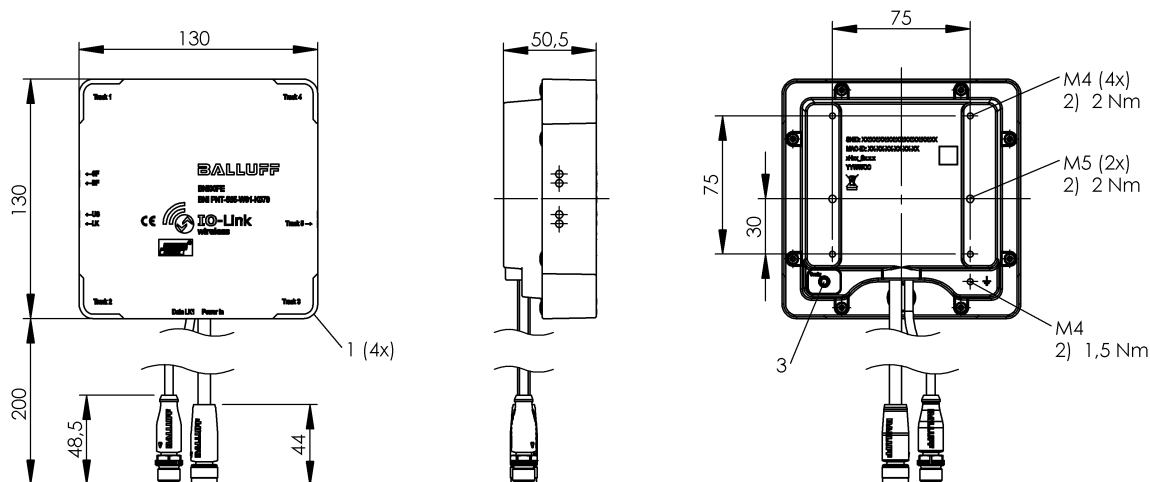


IO-Link Wireless
 BNI EIP-565-W01-K079
 Код заказа: BNI00J5

BALLUFF



1) Функциональный СД, 2) Момент затяжки, 3) Кнопка



Basic features

| | |
|---|---|
| Комплект поставки | Крепежный винт |
| Поддерживаемые браузеры | Google Chrome Mozilla Firefox Microsoft Edge |
| Радиочастотный допуск | Европа United Kingdom (UKCA) США Канада Мексика |
| Разрешение на эксплуатацию/ конформность | CE UKCA WEEE cULus FCC (Radio) IC (Radio) |

Display/Operation

| | |
|--------------------------------------|------------|
| Индикатор питания датчиков US | СД зеленый |
| Индикатор связи через модуль IO-Link | СД зеленый |

Electrical connection

| | |
|--------------------------------|---|
| Разъем (COM 1) | M12x1-Гнездо, 4-конт., D-с кодированием |
| Разъем (напряжение питания IN) | M12x1-Штекер, 4-конт., A-с кодированием |

Electrical data

| | |
|------------------------------------|-----------------|
| Адресная область | IPV4 |
| Рабочее напряжение U_b | 18...30,2 VDC |
| Расчетное рабочее напряжение U_e | 24 V |
| Скорость передачи | 10/100 Mbit/s |
| Суммарный ток US, датчик | 0.2 A |
| Функция IO-Link | Wireless Master |

Environmental conditions

| | |
|---------------------------------|--|
| EN 60068-2-27, ударная нагрузка | 15 г, 11 мс, ось XYZ, 6 поверхностей (3x) |
| EN 60068-2-6, вибрация | constant amplitude 1 mm, 5...150 Hz, constant acceleration 1 g |
| Степень защиты | IP54 |
| Температура окружающей среды | -5...50 °C |
| Температура хранения | -20...70 °C |

Functional safety

| | |
|-------------|------|
| MTTF (40°C) | 53 a |
|-------------|------|

Interface

| | |
|---------------------------|-------------|
| Быстрый пуск (FSU) | да |
| Версия IO-Link | 1.1 |
| Дополнительные интерфейсы | Ethernet/IP |
| Класс нагрузки на сеть | III |
| Класс соответствия | B |

Material

| | |
|--------------------------------------|---|
| Материал корпуса | PC, с покрытием ABS, цинк, Литые под давлением |
| Материал корпуса, защита поверхности | с покрытием |

Mechanical data

| | |
|----------------------------|------------------------------------|
| Вес | 645 g |
| Крепление | Винтовое крепление с 2 отверстиями |
| Крепление ленты заземления | M4 |
| Размеры | 130 x 50.5 x 130 mm |

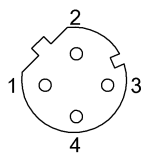
Remarks

см. краткое руководство

Дополнительная информация по MTTF или B10d содержится в сертификате MTTF / B10d

Указанное значение MTTF / B10d не гарантирует каких-либо свойств и/или срока службы; речь идет только об экспериментальных данных, не имеющих обязательного характера. Эти данные не продлевают срок давности по гарантийным претензиям и не влияют на него каким-либо иным образом.

Connector Drawings



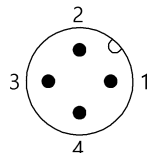
Порт Profinet

Конт. 1: TD+

Конт. 2: RD+

Конт. 3: TD-

Конт. 4: RD-



Power Supply

Конт. 1: +24 В

Конт. 2: +24 В

Конт. 3: земля

Конт. 4: размыкающий